

SERIA ATHENA

Pompy dozujące serii ATHENA zapewniają wybór modelu najbardziej dopasowanego do planowanej aplikacji. Szeroki wybór modeli różniących się trybem pracy oraz wydajnością. Pośród pomp ATHENA znajdują się zarówno analogowe – nastawiane pokrętłem, jak i cyfrowe wyposażone w czytelny wyświetlacz.

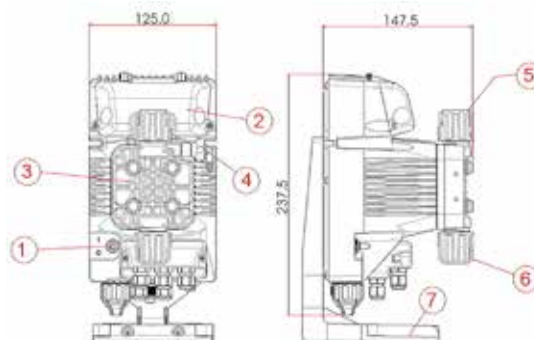


Zabezpieczenie przed zalaniem

Pompy wyposażone są w specjalny separator, który pozwala uniknąć zalania wnętrza pompy w przypadku, kiedy naruszone zostanie uszczelnienie głowicy.



Element zapobiegający przeciekaniu
Kanał zbierający



Stabilne dozowanie

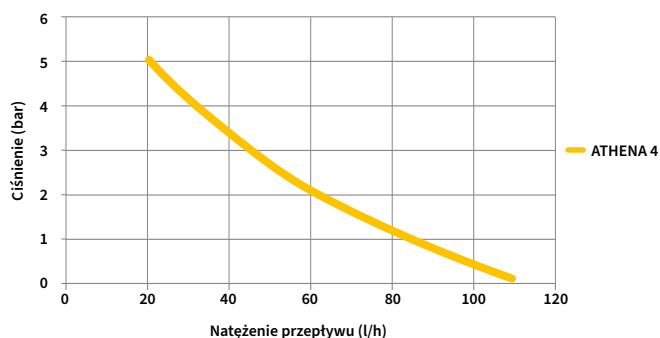
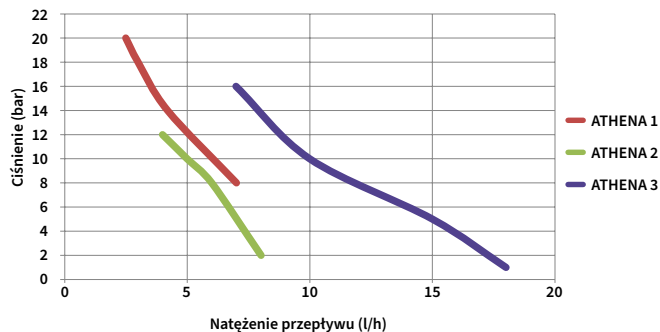
Stabilizowany zasilacz 100 0÷240 Vac, 50/60 Hz zapewnia stały poziom pracy niezależnie od fluktuacji w sieci energetycznej.

Charakterystyka:

- Wydajność od 2,5 do 110 l/h
- Maksymalne ciśnienie: 20 bar
- Manualny zawór zalewowy
- Częstotliwość do 300 uderzeń na minutę
- Głowica pompy z PVDF ze zintegrowanym zabezpieczeniem przeciw zalaniu wnętrza pompy
- Membrana: PTFE (Teflon®)
- Zawory zwrotne: ceramiczne
- Uszczelnienia: FPM (na zamówienie EPDM)
- Korpus: PP z włóknem szklanym (IP65)
- Montaż na pionowej powierzchni lub z użyciem dedykowanej podstawy na powierzchni poziomej
- Zestaw instalacyjny w komplecie (strona ssawna i tłoczna) oraz uchył montażowy na ścianę.

5 lat gwarancji membrany

Dzięki doświadczeniu w procesie produkcji, membrany służą niezawodnie przez bardzo długi czas. PTFE jest kompatybilny z większością dozowanych na rynku chemikaliów. Koszty operacyjne są zredukowane dzięki mniejszej częstotliwości prac konserwacyjnych.



Pompa dozująca elektromagnetyczna ATHENA BL



Model z manualną nastawą częstotliwości skoku.
0 – 20%, 0 – 100% - dwa zakresy selekcji częstotliwości.
Złącze czujnika poziomu cieczy.

MODEL	SYMBOL	MAKSYMALNA WYDAJNOŚĆ (l/h)	MAKSYMALNE CIŚNIENIE (bar)
ATHENA 1 BL	2339980	7	20
ATHENA 2 BL	2339820	8	12
ATHENA 3 BL	2338889	16	16
ATHENA 4 BL	0170322	110	5

Pompa dozująca elektromagnetyczna ATHENA AM



Model analogowy o dozowaniu proporcjonalnym do:
- sygnału impulsowego np. z wodomierza, mnożnik i dzielnik impulsów
- sygnału analogowego 4 – 20 mA z ograniczeniem max wartości %.
Możliwa praca z manualną stałą nastawą 0 – 100%.
Złącze czujnika poziomu cieczy.

MODEL	SYMBOL	MAKSYMALNA WYDAJNOŚĆ (l/h)	MAKSYMALNE CIŚNIENIE (bar)
ATHENA 1 AM	2339979	7	20
ATHENA 2 AM	2339984	8	12
ATHENA 3 AM	0170289	16	16
ATHENA 4 AM	2339988	110	5

Pompa dozująca elektromagnetyczna ATHENA MT



Model cyfrowy o dozowaniu proporcjonalnym do:
- sygnału impulsowego np. z wodomierza, mnożnik i dzielnik impulsów
- sygnału analogowego 4 – 20 mA z ograniczeniem max wartości %.
Możliwa praca z cyfrową stałą nastawą częstotliwości 0 – 100%.
Złącze czujnika poziomu cieczy.

MODEL	SYMBOL	MAKSYMALNA WYDAJNOŚĆ (l/h)	MAKSYMALNE CIŚNIENIE (bar)
ATHENA 1 MT	2339982	7	20
ATHENA 2 MT	2339985	8	12
ATHENA 3 MT	2339987	16	16
ATHENA 4 MT	2339990	110	5

Pompa dozująca elektromagnetyczna ATHENA BT



Model cyfrowy z wbudowanym timerem.

Program dzienny i tygodniowy.

Możliwość pracy w zaplanowanych odstępach czasowych.

Złącze czujnika poziomu cieczy.

MODEL	SYMBOL	MAKSYMALNA WYDAJNOŚĆ (l/h)	MAKSYMALNE CIŚNIENIE (bar)
ATHENA 1 BT	2339981	7	20
ATHENA 2 BT	2339818	8	12
ATHENA 3 BT	2339986	16	16
ATHENA 4 BT	2339989	110	5

Pompa dozująca elektromagnetyczna ATHENA PR



Model cyfrowy o dozowaniu proporcjonalnym odczytu sondy pH/RX.

Zakres pomiaru pH 0 – 14, -999 – +999 mV. Ręczna lub automatyczna kompensacja temperatury, wyjście 4 – 20 mA zakresu pomiarowego.

Kalibracja ręczna lub automatyczna.

Opóźnienie dozowania po starcie pompy.

MODEL	SYMBOL	MAKSYMALNA WYDAJNOŚĆ (l/h)	MAKSYMALNE CIŚNIENIE (bar)
ATHENA 1 PR	2339983	7	20
ATHENA 2 PR	2339804	8	12
ATHENA 3 PR	0170264	16	16
ATHENA 4 PR	2339816	110	5

**Wszystkie modele wyposażone w uszczelnienia FPM.
Pozostałe konfiguracje dostępne na zapytanie.**