



**Pompy dozujące**

# Spis treści

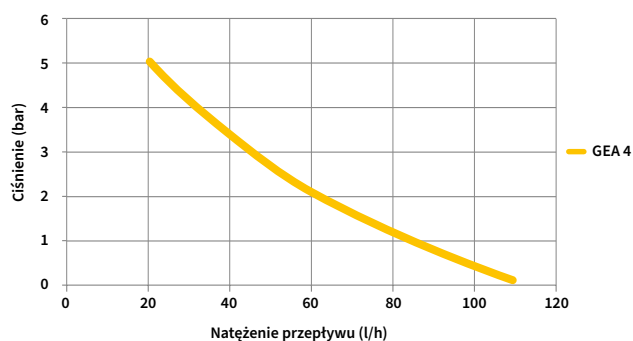
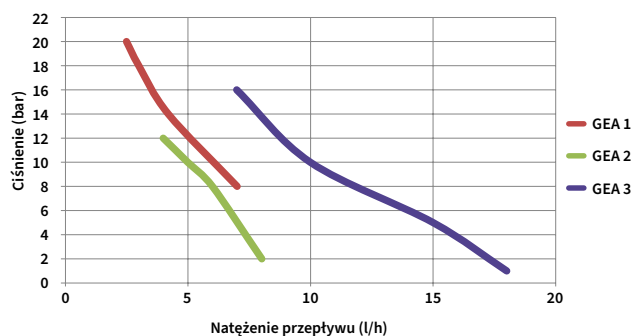
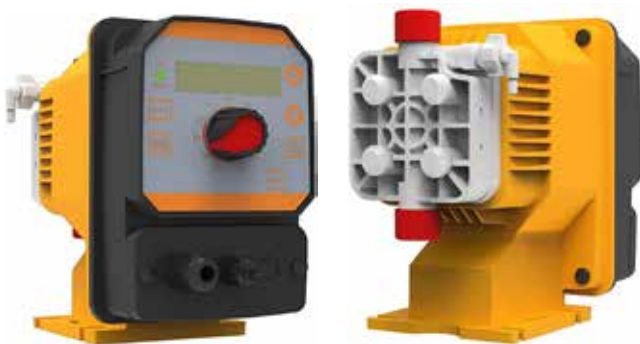
<b>Pompy elektromagnetyczne</b>	<b>3</b>
GEA	3
ATHENA	5
HYDRA	8
OLIMPIA	10
<b>Pompy elektromechaniczne</b>	<b>11</b>
ATLANTA	11
TAURUS	11
<b>Pompy perystaltyczne</b>	<b>12</b>
<b>Akcesoria</b>	<b>14</b>

# POMPY ELEKTROMAGNETYCZNE

Elektromagnetyczne pompy dozujące to pompy membranowe, których fizycznym napędem jest cewka magnetyczna. Ruch skokowy cewki przenoszony jest na membranę w głowicy dozującej. Zawory zwrotne z obu stron głowicy odpowiadają za nadanie kierunku cieczy przepływającej pod wpływem ruchów membrany, zapobiegając cofaniu się tłoczonego medium.

## SERIA GEA

Pompy dozujące serii GEA to najbardziej precyzyjne rozwiązanie spośród elektromagnetycznych pomp dozujących. GEA łączy niezawodność, precyzję dozowania i łatwą instalację. Wysoka dokładność wynika z podwójnej regulacji: długości skoku membrany i częstotliwości skoków.



### Wyświetlacz

GEA programowana jest przyciskami, wszystkie ustawienia uwidocznione są na 2-liniowym 8-znakowym podświetlanym wyświetlaczu.

### Tryb dozowania

Pompa wyposażona w alarm niskiego poziomu cieczy ma manualny zawór zalewowy. Wydajność może być regulowana manualnie lub automatycznie za pośrednictwem sygnałów zewnętrznych od 0% (zatrzymanie pompy) do 100% maksymalnej wydajności.

### Stabilne dozowanie

Stabilizowany zasilacz 100 0÷240 Vac, 50/60 Hz zapewnia stały poziom pracy niezależnie od fluktuacji w sieci energetycznej.

### Charakterystyka:

- Wydajność od 2,5 do 110 l/h
- Dokładność ≤ 2%
- Maksymalne ciśnienie: 20 bar
- Manualny zawór zalewowy
- Manualnie regulowana długość skoku
- Częstotliwość do 300 uderzeń na minutę
- Głowica pompy z PVDF ze zintegrowanym zabezpieczeniem przeciw zalaniu wnętrza pompy
- Membrana: PTFE (Teflon®)
- Zawory zwrotne: ceramiczne
- Uszczelnienia: FPM (na zamówienie EPDM)
- Korpus: PP z włóknem szklanym (IP65)
- Montaż na poziomej powierzchni
- Zestaw instalacyjny w komplecie (strona ssawna i tłoczna).

### 5 lat gwarancji membrany

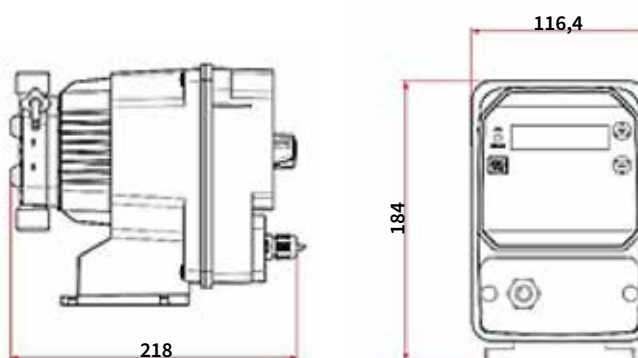
Dzięki doświadczeniu w procesie produkcji, membrany służą niezawodnie przez bardzo długi czas. PTFE jest kompatybilny z większością dozowanych na rynku chemikaliów. Koszty operacyjne są zredukowane dzięki mniejszej częstotliwości prac konserwacyjnych.

## Pompa dozująca elektromagnetyczna GEA BL



Model z manualną nastawą długości i częstotliwości skoku. Wskazania % działania i częstotliwości skoku uwidocznione na czytelnym wyświetlaczu. Wyposażona w wejście czujnika lancy ssawnej bądź innego wskaźnika poziomu cieczy roboczej.

MODEL	SYMBOL	MAKSYMALNA WYDAJNOŚĆ (l/h)	MAKSYMALNE CIŚNIENIE (bar)
GEA 1 BL	2339992	7	20
GEA 2 BL	2339994	8	12
GEA 3 BL	2339996	16	16
GEA 4 BL	2339998	110	5



## Pompa dozująca elektromagnetyczna GEA MT

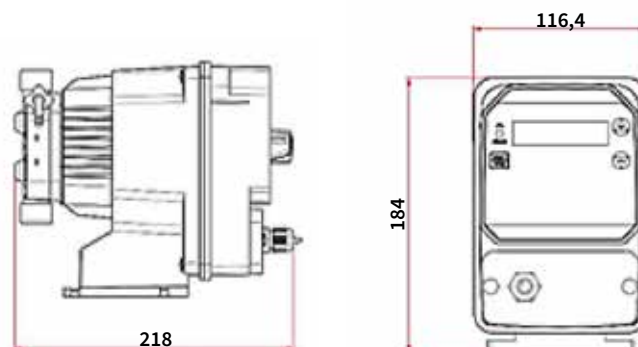


Najbardziej zaawansowany model z wejściem czujnika poziomu cieczy pracujący w 2 głównych trybach:

- stały – pracuje ze stałą wartością zadaną na wyświetlaczu
- proporcjonalny – proporcjonalnie do sygnału wodomierza lub zewnętrznego sygnału 4 – 20 mA.

Pozostałe funkcje: praca timer, dozowanie PPM, statystyki, hasło, zewnętrzny sygnał on-off.

MODEL	SYMBOL	MAKSYMALNA WYDAJNOŚĆ (l/h)	MAKSYMALNE CIŚNIENIE (bar)
GEA 1 MT	2339993	7	20
GEA 2 MT	2339995	8	12
GEA 3 MT	2339997	16	16
GEA 4 MT	2339999	110	5



**Wszystkie modele wyposażone w uszczelnienia FPM.  
Pozostałe konfiguracje dostępne na zapytanie.**

# SERIA ATHENA

Pompy dozujące serii ATHENA zapewniają wybór modelu najbardziej dopasowanego do planowanej aplikacji. Szeroki wybór modeli różniących się trybem pracy oraz wydajnością. Pośród pomp ATHENA znajdują się zarówno analogowe – nastawiane pokrętłem, jak i cyfrowe wyposażone w czytelny wyświetlacz.

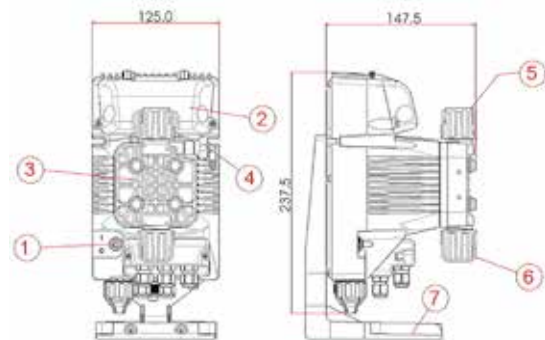


## Zabezpieczenie przed zalaniem

Pompy wyposażone są w specjalny separator, który pozwala uniknąć zalania wnętrza pompy w przypadku, kiedy naruszone zostanie uszczelnienie głowicy.



Element zapobiegający przeciekaniu  
Kanał zbierający



## Stabilne dozowanie

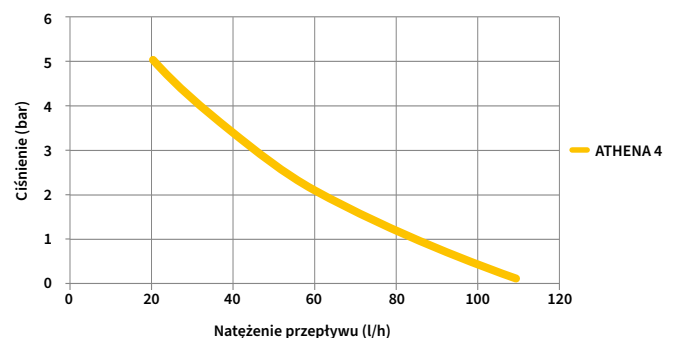
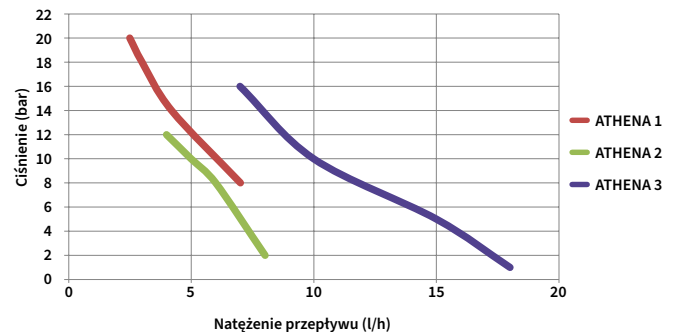
Stabilizowany zasilacz 100 0÷240 Vac, 50/60 Hz zapewnia stały poziom pracy niezależnie od fluktuacji w sieci energetycznej.

## Charakterystyka:

- Wydajność od 2,5 do 110 l/h
- Maksymalne ciśnienie: 20 bar
- Manualny zawór zalewowy
- Częstotliwość do 300 uderzeń na minutę
- Głowica pompy z PVDF ze zintegrowanym zabezpieczeniem przeciw zalaniu wnętrza pompy
- Membrana: PTFE (Teflon®)
- Zawory zwrotne: ceramiczne
- Uszczelnienia: FPM (na zamówienie EPDM)
- Korpus: PP z włóknem szklanym (IP65)
- Montaż na pionowej powierzchni lub z użyciem dedykowanej podstawy na powierzchni poziomej
- Zestaw instalacyjny w komplecie (strona ssawna i tłoczna) oraz uchył montażowy na ścianę.

## 5 lat gwarancji membrany

Dzięki doświadczeniu w procesie produkcji, membrany służą niezawodnie przez bardzo długi czas. PTFE jest kompatybilny z większością dozowanych na rynku chemikaliów. Koszty operacyjne są zredukowane dzięki mniejszej częstotliwości prac konserwacyjnych.



### Pompa dozująca elektromagnetyczna ATHENA BL



Model z manualną nastawą częstotliwości skoku.  
0 – 20%, 0 – 100% - dwa zakresy selekcji częstotliwości.  
Złącze czujnika poziomu cieczy.

MODEL	SYMBOL	MAKSYMALNA WYDAJNOŚĆ (l/h)	MAKSYMALNE CIŚNIENIE (bar)
ATHENA 1 BL	<b>2339980</b>	7	20
ATHENA 2 BL	<b>2339820</b>	8	12
ATHENA 3 BL	<b>2338889</b>	16	16
ATHENA 4 BL	<b>0170322</b>	110	5

### Pompa dozująca elektromagnetyczna ATHENA AM



Model analogowy o dozowaniu proporcjonalnym do:  
- sygnału impulsowego np. z wodomierza, mnożnik i dzielnik impulsów  
- sygnału analogowego 4 – 20 mA z ograniczeniem max wartości %.  
Możliwa praca z manualną stałą nastawą 0 – 100%.  
Złącze czujnika poziomu cieczy.

MODEL	SYMBOL	MAKSYMALNA WYDAJNOŚĆ (l/h)	MAKSYMALNE CIŚNIENIE (bar)
ATHENA 1 AM	<b>2339979</b>	7	20
ATHENA 2 AM	<b>2339984</b>	8	12
ATHENA 3 AM	<b>0170289</b>	16	16
ATHENA 4 AM	<b>2339988</b>	110	5

### Pompa dozująca elektromagnetyczna ATHENA MT



Model cyfrowy o dozowaniu proporcjonalnym do:  
- sygnału impulsowego np. z wodomierza, mnożnik i dzielnik impulsów  
- sygnału analogowego 4 – 20 mA z ograniczeniem max wartości %.  
Możliwa praca z cyfrową stałą nastawą częstotliwości 0 – 100%.  
Złącze czujnika poziomu cieczy.

MODEL	SYMBOL	MAKSYMALNA WYDAJNOŚĆ (l/h)	MAKSYMALNE CIŚNIENIE (bar)
ATHENA 1 MT	<b>2339982</b>	7	20
ATHENA 2 MT	<b>2339985</b>	8	12
ATHENA 3 MT	<b>2339987</b>	16	16
ATHENA 4 MT	<b>2339990</b>	110	5

## Pompa dozująca elektromagnetyczna ATHENA BT



Model cyfrowy z wbudowanym timerem.  
 Program dzienny i tygodniowy.  
 Możliwość pracy w zaplanowanych odstępach czasowych.  
 Złącze czujnika poziomu cieczy.

MODEL	SYMBOL	MAKSYMALNA WYDAJNOŚĆ (l/h)	MAKSYMALNE CIŚNIENIE (bar)
ATHENA 1 BT	2339981	7	20
ATHENA 2 BT	2339818	8	12
ATHENA 3 BT	2339986	16	16
ATHENA 4 BT	2339989	110	5

## Pompa dozująca elektromagnetyczna ATHENA PR



Model cyfrowy o dozowaniu proporcjonalnym odczytu sondy pH/RX.  
 Zakres pomiaru pH 0 – 14, -999 – +999 mV. Ręczna lub automatyczna kompensacja temperatury, wyjście 4 – 20 mA zakresu pomiarowego.  
 Kalibracja ręczna lub automatyczna.  
 Opóźnienie dozowania po starcie pompy.

MODEL	SYMBOL	MAKSYMALNA WYDAJNOŚĆ (l/h)	MAKSYMALNE CIŚNIENIE (bar)
ATHENA 1 PR	2339983	7	20
ATHENA 2 PR	2339804	8	12
ATHENA 3 PR	0170264	16	16
ATHENA 4 PR	2339816	110	5

**Wszystkie modele wyposażone w uszczelnienia FPM.  
 Pozostałe konfiguracje dostępne na zapytanie.**

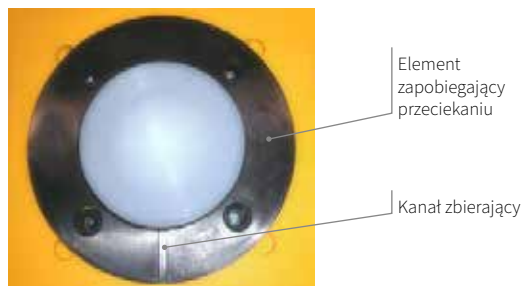
# SERIA HYDRA

HYDRA to seria pomp o jednej uniwersalnej charakterystyce, łączy precyzję i stabilność wyższych serii z mniejszymi gabarytami i prostym sterowaniem, zapewniając bardzo ekonomiczne rozwiązanie w dozowaniu różnych środków chemicznych.



## Zabezpieczenie przed zalaniem

Pompy wyposażone są w specjalny separator, który pozwala uniknąć zalania wnętrza pompy w przypadku, kiedy naruszone zostanie uszczelnienie głowicy.

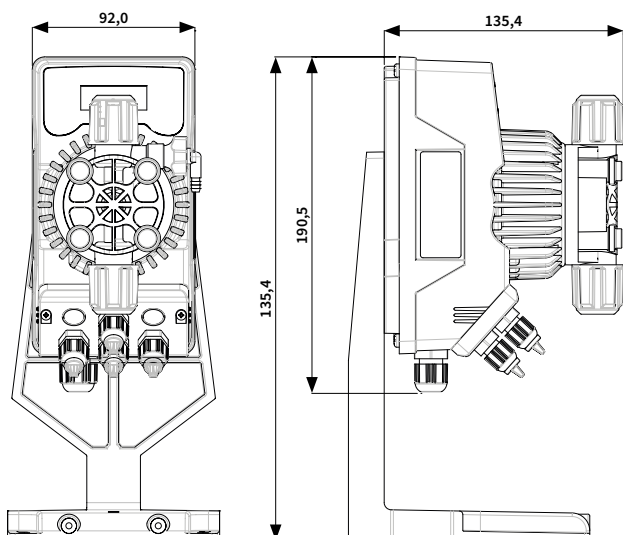
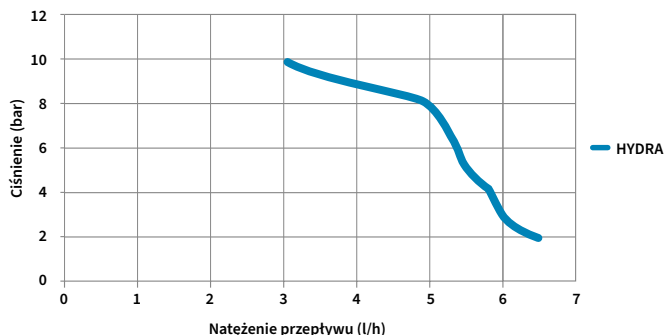


## Stabilne dozowanie

Stabilizowany zasilacz 100 0±240 Vac, 50/60 Hz zapewnia stały poziom pracy niezależnie od fluktuacji w sieci energetycznej.

## Charakterystyka:

- Wydajność 5 l/h przy 8 bar (3 l/h przy 10 bar)
- Manualny zawór zalewowy
- Częstotliwość do 160 uderzeń na minutę
- Głowica pompy z PVDF ze zintegrowanym zabezpieczeniem przeciw zalaniu wnętrza pompy
- Membrana: PTFE (Teflon®)
- Zawory zwrotne: ceramiczne
- Uszczelnienia: FPM (na zamówienie EPDM)
- Korpus: PP z włóknem szklanym (IP65)
- Montaż na pionowej powierzchni lub z użyciem dedykowanej podstawy na powierzchni poziomej
- Zestaw instalacyjny w komplecie (strona ssawna i tłoczna) oraz uchwyt montażowy na ścianę.



## 5 lat gwarancji membrany

Dzięki doświadczeniu w procesie produkcji, membrany służą niezawodnie przez bardzo długi czas. PTFE jest kompatybilny z większością dozowanych na rynku chemikaliów. Koszty operacyjne są zredukowane dzięki mniejszej częstotliwości prac konserwacyjnych.



### Pompa dozująca elektromagnetyczna HYDRA BX



Analogowy model z manualną nastawą częstotliwości skoku 0 – 100%.

MODEL	SYMBOL	WYDAJNOŚĆ (l/h)	CIŚNIENIE (bar)
HYDRA BX	2339822	5 (3)	8 (10)

### Pompa dozująca elektromagnetyczna HYDRA BL



Analogowy model z manualną nastawą częstotliwości skoku.

0 – 20%, 0 – 100% - dwa zakresy selekcji częstotliwości.

Złącze czujnika poziomu cieczy.

MODEL	SYMBOL	WYDAJNOŚĆ (l/h)	CIŚNIENIE (bar)
HYDRA BL	2339821	5 (3)	8 (10)

### Pompa dozująca elektromagnetyczna HYDRA MA



Model analogowy o dozowaniu proporcjonalnym do sygnału analogowego 4 – 20 mA z ograniczeniem max wartości %.

Możliwa praca z manualną stałą nastawą 0 – 100%.

Złącze czujnika poziomu cieczy.

MODEL	SYMBOL	WYDAJNOŚĆ (l/h)	CIŚNIENIE (bar)
HYDRA MA	2339823	5 (3)	8 (10)

### Pompa dozująca elektromagnetyczna HYDRA MT



Cyfrowy model dozujący z tygodniowym programatorem (dozowanie czasowe), może pracować proporcjonalnie do sygnału 4 – 20 mA, sygnału napięciowego lub w trybie ppm.

MODEL	SYMBOL	WYDAJNOŚĆ (l/h)	CIŚNIENIE (bar)
HYDRA MT	2339824	5 (3)	8 (10)

### Pompa dozująca elektromagnetyczna HYDRA PR



Model cyfrowy o dozowaniu proporcjonalnym odczytu sondy pH/RX.

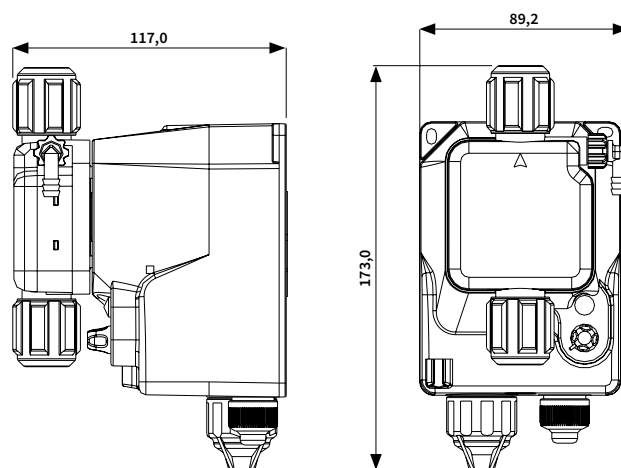
Zakres pomiaru pH 0 – 14, -999 – +999 mV. Ręczna lub automatyczna kompensacja temperatury, wyjście 4 – 20 mA zakresu pomiarowego. Kalibracja ręczna lub automatyczna.

MODEL	SYMBOL	WYDAJNOŚĆ (l/h)	CIŚNIENIE (bar)
HYDRA PR	2339825	5 (3)	8 (10)

**Wszystkie modele wyposażone w uszczelnienia FPM.  
Pozostałe konfiguracje dostępne na zapytanie.**

## SERIA OLIMPIA

Pompa dozująca OLIMPIA to analogowa pompa dozująca o stałym natężeniu przepływu. Posiada niewielkie rozmiary. Cechuje ją prosta budowa oraz łatwy montaż. Głowica pompy wykonana jest z PVDF, odpowiednia do chemikaliów stosowanych w przemyśle, oczyszczaniu ścieków i wody pitnej. Posiada ognioodporną i odporną na działanie kwasów obudowę z polipropylenu.



### Pompa dozująca elektromagnetyczna OLIMPIA BP



Najmniejszy analogowy model z manualną nastawą częstotliwości skoku 0 – 100%.

MODEL	SYMBOL	WYDAJNOŚĆ (l/h)	CIŚNIENIE (bar)
OLIMPIA BP	<b>2340002</b>	2	7
OLIMPIA BP	<b>2339802</b>	5	5

### Pompa dozująca elektromagnetyczna OLIMPIA LOW FLOW



Najmniejszy analogowy model z manualną nastawą częstotliwości skoku 0 – 100%. Niski przepływ.

MODEL	SYMBOL	WYDAJNOŚĆ (l/h)	CIŚNIENIE (bar)
OLIMPIA LOW FLOW	<b>2340001</b>	0,6	7

### Pompa dozująca elektromagnetyczna OLIMPIA LOW NOISE



Najmniejszy analogowy model z manualną nastawą częstotliwości skoku 0 – 100%. Charakteryzuje się bardzo cichą pracą i niedużą wydajnością.

MODEL	SYMBOL	WYDAJNOŚĆ (l/h)	CIŚNIENIE (bar)
OLIMPIA LOW NOISE	<b>2340000</b>	0,2	1

**Wszystkie modele wyposażone w uszczelnienia FPM.  
Pozostałe konfiguracje dostępne na zapytanie.**

# POMPY ELEKTROMECHANICZNE

Pompy elektromechaniczne charakteryzują się napędem silnikowym. Stosowane są zwykle tam, gdzie pompy elektromagnetyczne nie zapewniają odpowiedniej wydajności. Oferują bardzo dużo możliwości konfiguracyjnych w zależności od zastosowania, tłoczony cieczy czy warunków w instalacji.

## Element tłoczny

W zależności od tłoczonego medium, wydajności i ciśnienia występują konfiguracje membranowe i tłokowe. Membrany wykonane są z PTFE, a tłoki z ceramiki lub stali 316L.

## Budowa głowic

Materiały wykonania głowicy to PVC, PP, 316L lub PVDF. Zawory zwrotne ceramiczne, 316L. Uszczelnienia: FPM, EPDM lub PTFE.

## Sterowanie

W zależności od zastosowania proponujemy pompy z manualną regulacją długości skoku lub pompy ze zintegrowanym sterownikiem.

## SERIA ATLANTA



Zintegrowany sterownik z wielokolorowym wyświetlaczem informującym o stanie pracy, konieczności prac serwisowych lub błędzie. Dostępne jest wiele trybów pracy: czasowy, dawka w ppm, proporcjonalny do sygnału impulsowego (np. z wodomierza), sygnału 4 – 20 mA lub napięciowego 0 – 10 V. Sterownik może kontrolować poziom cieczy w zbiorniku roboczym zabezpieczając przed suchobiegiem. Dodatkowo wyposażony jest w wyjście alarmowe oraz ModBus RS485.

## SERIA TAURUS



Seria pomp z manualną regulacją wydajności. Zamiast manualnego pokrętła można zastosować specjalny aktuator sterowany sygnałem 4 – 20 mA.

### Pompa dozująca elektromechaniczna membranowa TAURUS

Membrana: PTFE  
Głowica: PVC  
Zawory zwrotne: ceramika  
Uszczelnienia FPM  
Silnik: 3-fazowy 400 V

MODEL	SYMBOL	WYDAJNOŚĆ (l/h)	CIŚNIENIE (bar)
TAURUS TM04	0170265	120	10
TAURUS TM06	0170266	310	7

**Pozostałe konfiguracje dostępne na zapytanie.**

# POMPY PERYSTALTYCZNE

Pompy perystaltyczne stosowane są w wielu aplikacjach. Są bardzo ciche i precyzyjne. Stosowane zazwyczaj w układach o małym ciśnieniu.



## Zasada działania

Zasada działania opiera się na przepychaniu cieczy wewnątrz elastycznego przewodu za pomocą ruchu rotacyjnego rolek lub wałka przesuwających się po przewodzie. Cechą charakterystyczną tego rozwiązania jest brak kontaktu elementów mechanicznych pompy z cieczą roboczą. Z tego powodu pierwszoplanową rolę odgrywa jakość materiału, z którego wykonany jest elastyczny przewód głowicy perystaltycznej, najczęściej wykorzystywany jest Santopren dzięki swojej odporności chemicznej i mechanicznej.



## Sterowanie

Injecta oferuje różne rozwiązania sterujące pompami perystaltycznymi, od najprostszych regulowanych manualnie potencjometrem, przez urządzenia proporcjonalne do odczytu sondy pH czy REDOX, aż po zaawansowane systemy Nike Step z różnymi trybami pracy.



## Dedykowane do basenów

W serii ELITE wybieramy rozwiązania dedykowane głównie do uzdatniania wody basenowej. Wyposażone są w sondy pH czy REDOX, bufony kalibracyjne i niezbędne akcesoria montażowe. Stanowią autonomiczne urządzenia kontrolujące parametry i dozujące chemię basenową. Przeznaczone głównie do średnich i dużych basenów prywatnych, jak i obiektów półpublicznych. Nie wymagają stosowania zaawansowanych sterowników automatyki basenowej.

### Pompa dozująca perystaltyczna NIKE LP



Prosty model pompy perystaltycznej o regulowanej wydajności. Regulacja za pomocą potencjometru na frontowym panelu.

MODEL	SYMBOL	WYDAJNOŚĆ (l/h)	CIŚNIENIE (bar)
NK.LP	2339812	0,4 – 4	1

### Pompa dozująca perystaltyczna ELITE PH



Cyfrowy model pompy perystaltycznej z modułem pomiaru pH/RX. Standardowo w zestawie z pełnym zestawem instalacyjnym, sondą pH i buforami kalibracyjnymi. Może pracować w trybie pomiaru REDOX po wymianie sondy pH na RX. Przeznaczony do basenów zewnętrznych do 110 m<sup>3</sup> lub wewnętrznych do 150 m<sup>3</sup>.

MODEL	SYMBOL	WYDAJNOŚĆ (l/h)	CIŚNIENIE (bar)
ELITE PH	2339813	1,5	1,5

### Pompa dozująca perystaltyczna ELITE PR



Cyfrowy model pompy perystaltycznej z modułem pomiaru pH i RX. Standardowo w zestawie z pełnym zestawem instalacyjnym, sondą pH, sondą REDOX i buforami kalibracyjnymi. Przeznaczony do basenów zewnętrznych do 110 m<sup>3</sup> lub wewnętrznych do 150 m<sup>3</sup>.

MODEL	SYMBOL	WYDAJNOŚĆ (l/h)	CIŚNIENIE (bar)
ELITE PR	2339814	1,5	1,5

### Pompa dozująca perystaltyczna ELITE PRC



Najbardziej zaawansowany cyfrowy model pompy perystaltycznej z modułem pomiaru pH, Cl oraz REDOX (RX tylko pomiar). Standardowo w zestawie z pełnym zestawem instalacyjnym, sondą pH, amperometryczną sondą chloru i buforami kalibracyjnymi. Przeznaczony do basenów zewnętrznych do 110 m<sup>3</sup> lub wewnętrznych do 150 m<sup>3</sup>.

MODEL	SYMBOL	WYDAJNOŚĆ (l/h)	CIŚNIENIE (bar)
ELITE PRC	2339815	1,5	1,5

Pozostałe konfiguracje dostępne na zapytanie.

## Bufory kalibracyjne



TYP	SYMBOL	OBJĘTOŚĆ
REDOX	2339808	50 ml
PH 4.0 i 7.0	2339807	2x 50 ml

## Sondy pomiarowe epoksydowe



TYP	SYMBOL	DŁUGOŚĆ PRZEWODU (mb)
pH	2339811	1,5
pH	0170259	6
REDOX	2339810	1,5
REDOX	2339809	6

## Sonda pomiarowa szklana



TYP	SYMBOL	DŁUGOŚĆ PRZEWODU (mb)
Sonda pH s7	0170260	brak
Przewód s7-BNC	2337066	5

## Zestawy



TYP	SYMBOL	OBJĘTOŚĆ
Sonda pH 1,5 m, uchwyt, bufory 4.0 i 7.0	2339805	2 x 50 ml
Sonda RX 1,5 m, uchwyt, bufor RX	2339806	50 ml

## Lanca ssawna



Lanca ssawna do pomp dozujących z czujnikiem poziomu cieczy.

WYMIARY (mm)	SYMBOL	PRZYŁĄCZE WĘŻA (mm)
450 x 22	2340065	4 x 6

## Czujnik poziomu cieczy



Pasuje do zaworów stopowych pomp elektromagnetycznych bez użycia lancy ssawnej.

WYMIAR	SYMBOL
1/2"	2339827

## Uchwyt sondy



WYMIAR	SYMBOL	DO SOND
1/2"	0170263	12 mm pH, RX

## Podstawa do montażu poziomego



MODEL	SYMBOL
ATHENA / HYDRA	2339056





[systemy-rurowe@budmech.pl](mailto:systemy-rurowe@budmech.pl)

+48 661 545 601

[www.budmech.pl](http://www.budmech.pl)