

Zawory kulowy ręczny PVC-U



Zawory kulowe służą do odcinania przepływu medium w instalacjach hydraulicznych. Zawory mogą być wyposażone w różne materiały uszczelnień w zależności od wymagań instalacji oraz posiadać kilka typów przyłączy.



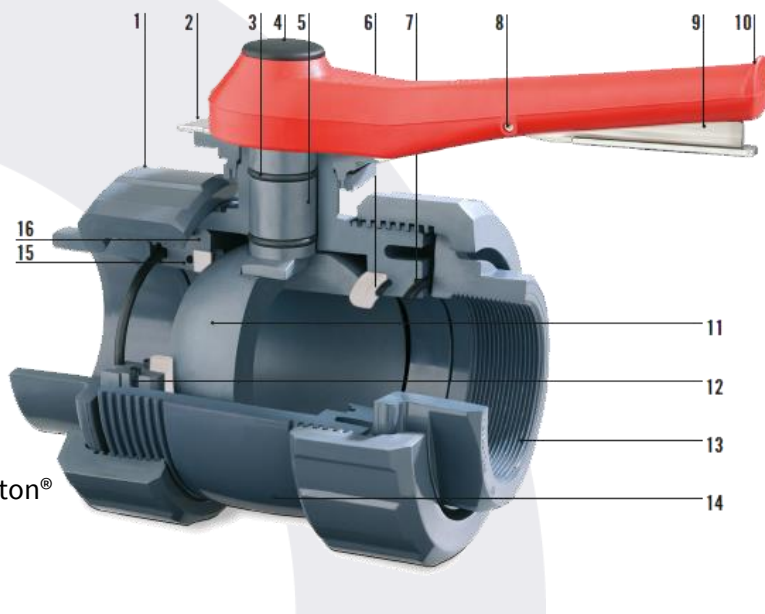
Zawory są wyposażone w ergonomiczną rączkę lub opcjonalnie w uchwyt z zapadkami pozwalający na blokowanie jego położenia. W obu przypadkach obsługa zawory jest bardzo płynna, a dokręcenie nakrętek korpusu jednocześnie doszczelnia kulę.

Zastosowanie	Instalacje basenowe, nawodnieniowe, technologiczne
Materiał korpusu i kuli	PVC-U - nieplastyfikowany polichlorek winylu
Gniazdo kuli	PE lub PTFE
Uszczelnienie	EPDM, opcjonalnie FPM (Viton®)
Montaż	Klejony PVC-U, gwintowany
Dostępne średnice	D-20 (1/2") do D-110 (4") DN15 do DN100
Ciśnienie robocze	PN16 dla D-20 (1/2") do D-63 (2") (DN15 do DN50)

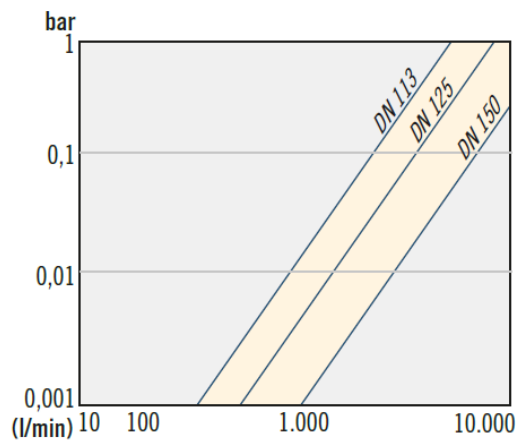
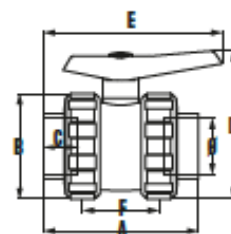
Zawory posiadają atest PZH, dzięki czemu mogą być wykorzystywane w instalacjach wody pitnej.

BUDOWA

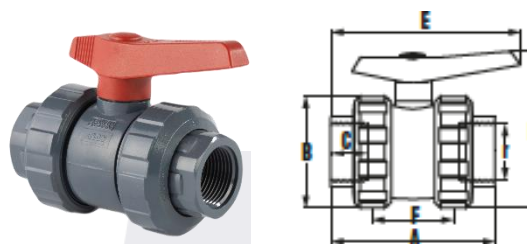
1. Nakrętka z PVC-U
2. Zapadki uchwytu
3. O-ring z EPDM lub Viton®
4. Zaślepka z PP
5. Trzpień z PVC-U
6. Gniazdo kuli z PE lub PTFE
7. Uszczelka z EPDM lub Viton®
8. Zabezpieczenie uchwytu
9. Blokada uchwytu
10. Uchwyt z GFPP
11. Kula z PVC-U
12. Uszczelka gniazda z EPDM lub Viton®
13. Przyłącze zaworu z PVC-U
14. Korpus z PVC-U
15. Uszczelka z EPDM lub Viton®
16. Obudowa uszczelnienia kupli z PVC-U



Wykres strat hydraulicznych


Zawór kulowy klejony PVC-U


Ø	SYMBOL	DN	WAGA (g)	A	B	C	D	E	F
20	1250191	15	148	86	51	16	74	88	44
25	1250192	20	186	94	58	19	80	94	49
32	1250193	25	312	122	68	23	103	138	66
40	1250194	32	538	131	84	25	125	160	71
50	1250000	40	782	150	99	31	138	170	75
63	1250179	50	1 218	177	116	38	172	207	89
75	1250180	65	1 342	194	116	45	172	216	89
90	1250181	80	2 810	240	150	55	215	274	119
110	1250190	100	4 455	286	178	61	251	296	140

Zawór kulowy klejony PVC-U


Ø	SYMBOL	DN	WAGA (g)	A	B	C	D	E	F
½"	1240057	15	154	86	51	17	74	88	44
¾"	1240061	20	194	99	58	20	80	94	49
1"	1240000	25	315	122	68	23	103	138	66
1 ¼"	1240056	32	540	131	84	26	125	160	71
1 ½"	1240055	40	816	155	99	33	138	170	75
2"	1240058	50	1 304	180	116	29	177	207	89
2 ½"	1240059	65	2 700	202	150	33	215	260	119
3"	1240060	80	4 340	232	178	36	251	271	140

Zawory kulowe z uszczelnieniem Viton®, uchwytem z zapadką oraz opcjonalnymi przyłączami dostępne na zapytanie.

Producent:

HIDROTEN, S.A.



Dystrybutor:

Budmech sp. z o.o. sp. k.
systemy-rurowe@budmech.pl

+48 22 765 64 29