

Zawory zwrotne PVC-U



Zawory zwrotne ze sprężyną, służą do zabezpieczenia instalacji przed niepożądanym przepływem wstecznym medium. Redukują również efekt uderzeń hydraulicznych. Dzięki wbudowanej sprężynie pozwalają na pracę w pozycji pionowej oraz poziomej. Dostępne są w średnicach od 20 do 110mm.



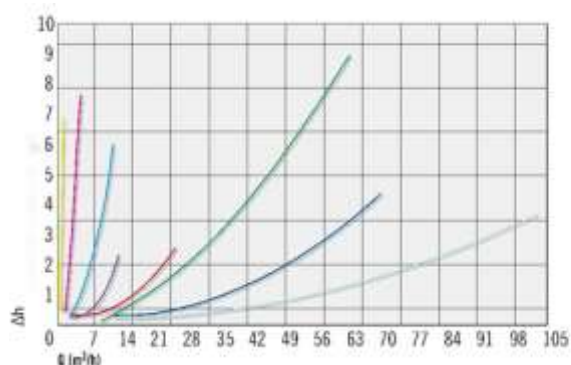
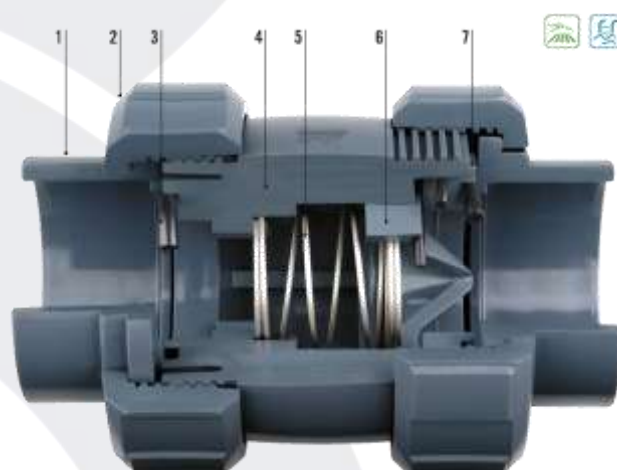
Konstrukcja zaworu umożliwia płynną pracę przy niskich stratach ciśnienia oraz ciśnieniu domknięcia na poziomie 0,1 bara. Dzięki temu mogą pracować nawet w warunkach niskich ciśnień z gwarancją szczelności.

Zastosowanie	Instalacje basenowe, przemysłowe, technologiczne
Materiał korpusu i kuli	PVC-U - nieplastyfikowany polichlorek winylu
Uszczelnienie	EPDM, opcjonalnie FPM (Viton®)
Montaż	Klejony PVC-U, gwintowany, PE do zgrzewania i zaciskania Pionowy lub poziomy
Sprężyna	Inox A-2, opcjonalnie powlekana PTFE
Regulacja	Uchwyt ręczny Siłownik elektryczny lub pneumatyczny pojedynczego/podwójnego działania
Dostępne średnice	D-20 (½") do D-110 (4") DN15 do DN100
Ciśnienie robocze	PN16 dla D-20 (½") do D-63 (2") (DN15 do DN50) PN10 dla D-75 (2 ½") do D-110 (4") (DN65 do DN100)

Zawory posiadają atest PZH, dzięki czemu mogą być wykorzystywane w instalacjach wody pitnej.

BUDOWA

1. Przyłącze PVC-U
2. Nakrętka PVC-U
3. O-ring z EPDM, opcjonalnie Viton®
4. Korpus z PVC-U
5. Sprężyna ze stali nierdzewnej
6. Stożek zamykający z PVC-U
7. Obudowa uszczelniająca stożek z PVC-U



Ø110-4" —
 Ø90-3" —
 Ø75-2 1/2" —
 Ø63-2" —
 Ø50-1 1/2" —
 Ø40-1 1/4" —
 Ø32-1" —
 Ø25-3/4" —
 Ø20-1/2" —

Wykres strat hydraulicznych

Zawór kulowy dwukierunkowy PVC-U


D	SYMBOL	DN	WAGA (g)	A	B	C
20	1016001	15	131	17	52	85
25	1016002	20	174	19	59	95
32	1016003	25	282	24	69	120
40	1016004	32	471	26	85	133
50	1016005	40	677	31	99	150
63	1016006	50	1090	38	116	177
75	1016007	65	2616	44	150	216
90	1016008	80	4194	51	178	257
110	1016059	80	4435	61	178	296

Zawory zwrotne z przyłączami gwintowanymi i PE oraz uszczelnieniem Viton® dostępne na zapytanie.

Producent:
HIDROTEN, S.A.

Dystrybutor:
Budmech sp. z o.o. sp. k.
systemy-rurowe@budmech.pl
+48 22 765 64 29