

**Pompy dozujące**

# Spis treści

<b>Pompy elektromagnetyczne</b>	<b>3</b>
GEA	3
ATHENA	5
HYDRA	8
OLIMPIA	11
HELIOS 01	12
Części i akcesoria do pomp elektromagnetycznych	13

---

<b>Pompy elektromechaniczne</b>	<b>15</b>
TAURUS	15
ATLANTA	16
Części i akcesoria do pomp elektromechanicznych	20

---

<b>Pompy perystaltyczne</b>	<b>21</b>
NIKE LP	22
NIKE STEP	22
ELITE PH WEB	22
ELITE PR WEB	23
ELITE PRC WEB	23
Części i akcesoria do pomp perystaltycznych	24

---

<b>Sondy i akcesoria pomiarowe</b>	<b>25</b>
------------------------------------	-----------

---

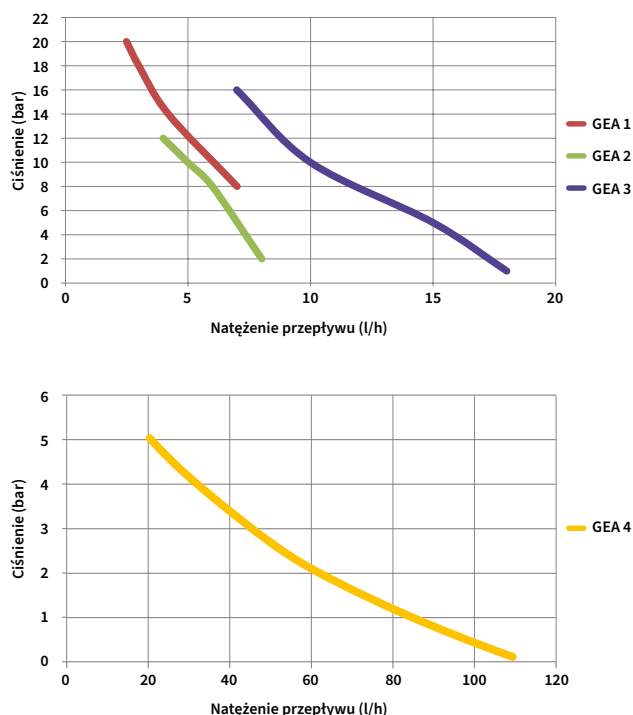
<b>Lance ssawne</b>	<b>26</b>
---------------------	-----------

# POMPY ELEKTROMAGNETYCZNE

Elektromagnetyczne pompy dozujące to pompy membranowe, których fizycznym napędem jest cewka magnetyczna. Ruch skokowy cewki przenoszony jest na membranę w głowicy dozującej. Zawory zwrotne z obu stron głowicy odpowiadają za nadanie kierunku cieczy, przepływającej pod wpływem ruchów membrany, zapobiegając cofaniu się tłoczonego medium.

## SERIA GEA

Pompy dozujące serii GEA to najbardziej precyzyjne rozwiązanie spośród elektromagnetycznych pomp dozujących. GEA łączy niezawodność, precyzję dozowania i łatwą instalację. Wysoka dokładność wynika z podwójnej regulacji: częstotliwości oraz długości skoków membrany.



### Przeznaczenie

dozowanie kwasów, zasad (wodorotlenków), biocydu, antyskalantu, PIX, PAX i innych koagulantów, flokulantów, chloru w postaci m.in. podchlorynu sodu, dwutlenku chloru, antybiotyków, roztworów soli, nawozów, środków myjących oraz innych związków chemicznych.

### Zastosowanie

- przemysł: uzdatnianie wody, oczyszczanie ścieków, instalacje basenowe, fontanny, myjnie samochodowe;
- rolnictwo.

### Wyświetlacz

GEA programowana jest przyciskami, wszystkie ustawienia uwidocznione są na 2-liniowym 8-znakowym podświetlanym wyświetlaczu.

### Tryb dozowania

Pompa wyposażona w alarm niskiego poziomu cieczy ma manualny zawór zalewowy. Wydajność może być regulowana manualnie lub automatycznie za pośrednictwem sygnałów zewnętrznych od 0% (zatrzymanie pompy) do 100% maksymalnej wydajności.

### Stabilne dozowanie

Stabilizowany zasilacz multinapięciowy 100÷240 Vac 50/60 Hz zapewnia stały poziom pracy niezależnie od fluktuacji w sieci energetycznej.

### Charakterystyka

- Wydajność od 2,5 do 110 l/h
- Dokładność  $\leq 2\%$
- Maksymalne ciśnienie: 20 bar
- Manualny zawór zalewowy
- Manualnie regulowana długość skoku
- Częstotliwość do 300 uderzeń na minutę
- Głowica pompy z PVDF ze zintegrowanym zabezpieczeniem przeciw zalaniu wnętrza pompy
- Membrana: PTFE (Teflon®)
- Zawory zwrotne: ceramiczne
- Uszczelnienia: FPM (na zamówienie EPDM)
- Korpus: PP z włóknem szklanym (IP65)
- Montaż na poziomej powierzchni
- Zestaw instalacyjny w komplecie (strona ssawna i tłoczna).

### 5 lat gwarancji membrany

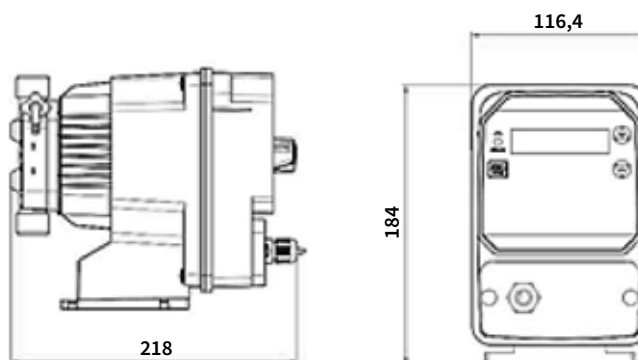
Dzięki doświadczeniu w procesie produkcji, membrany służą niezawodnie przez bardzo długi czas. PTFE jest kompatybilny z większością dozowanych na rynku chemikaliów. Koszty operacyjne są zredukowane dzięki mniejszej częstotliwości prac konserwacyjnych.

## Pompa dozująca elektromagnetyczna GEA BL



Model z manualną nastawą długości i częstotliwości skoku. Wskazania % działania i częstotliwości skoku uwidocznione na czytelnym wyświetlaczu. Wyposażona w wejście czujnika lancy ssawnej bądź innego wskaźnika poziomu cieczy roboczej.

MODEL	SYMBOL	MAKSYMALNA WYDAJNOŚĆ (l/h)	MAKSYMALNE CIŚNIENIE (bar)
GEA 1 BL	<b>2339992</b>	7	20
GEA 2 BL	<b>2339994</b>	8	12
GEA 3 BL	<b>2339996</b>	18	16
GEA 4 BL	<b>2339998</b>	110	5



## Pompa dozująca elektromagnetyczna GEA MT

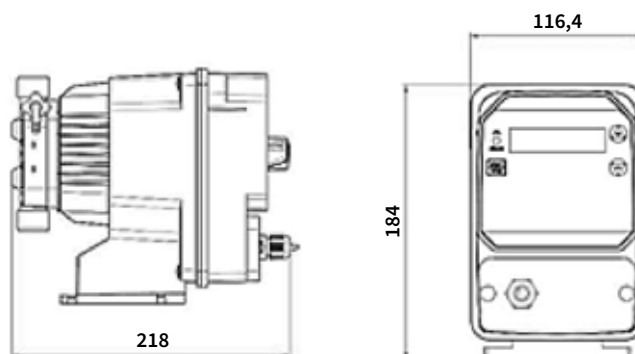


Najbardziej zaawansowany model z wejściem czujnika poziomu cieczy pracujący w 2 głównych trybach:

- stały – pracuje ze stałą wartością zadaną na wyświetlaczu
- proporcjonalny – proporcjonalnie do sygnału wodomierza lub zewnętrznego sygnału 4 – 20 mA.

Pozostałe funkcje: praca timer, dozowanie PPM, statystyki, hasło, zewnętrzny sygnał on-off.

MODEL	SYMBOL	MAKSYMALNA WYDAJNOŚĆ (l/h)	MAKSYMALNE CIŚNIENIE (bar)
GEA 1 MT	<b>2339993</b>	7	20
GEA 2 MT	<b>2339995</b>	8	12
GEA 3 MT	<b>2339997</b>	18	16
GEA 4 MT	<b>2339999</b>	110	5



**Wszystkie modele wyposażone w uszczelnienia FPM.  
Pozostałe konfiguracje dostępne na zapytanie.**

## SERIA ATHENA

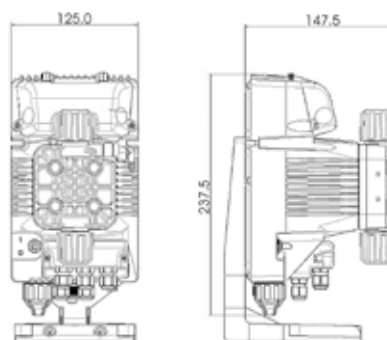
Pompy dozujące serii ATHENA zapewniają wybór modelu najbardziej dopasowanego do planowanej aplikacji, różniącego się trybem pracy oraz wydajnością. Pośród pomp ATHENA znajdują się zarówno analogowe - nastawiane pokrętkiem, jak i cyfrowe wyposażone w czytelny wyświetlacz.

### Zabezpieczenie przed zalaniem

Pompy wyposażone są w specjalny separator, który pozwala uniknąć zalania wnętrza pompy w przypadku, kiedy naruszone zostanie uszczelnienie głowicy.



Element zapobiegający przeciekaniu  
Kanał zbierający



### Stabilne dozowanie

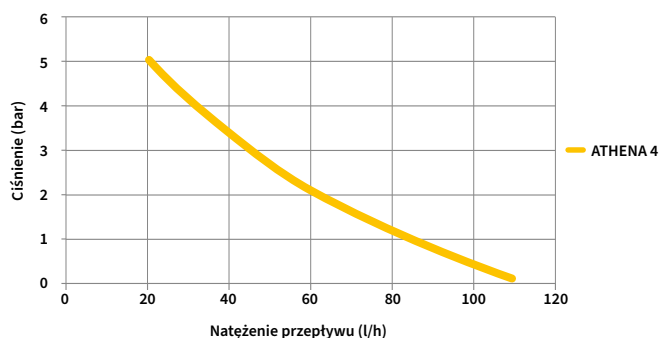
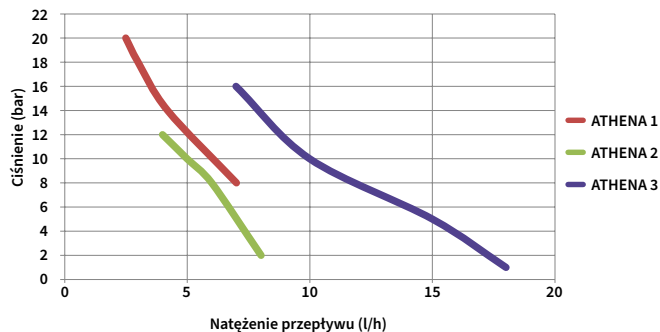
Stabilizowany zasilacz 100 0÷240 Vac, 50/60 Hz zapewnia stały poziom pracy niezależnie od fluktuacji w sieci energetycznej.

### Charakterystyka:

- Wydajność od 2,5 do 110 l/h
- Maksymalne ciśnienie: 20 bar
- Manualny zawór zalewowy
- Częstotliwość do 300 uderzeń na minutę
- Głowica pompy z PVDF ze zintegrowanym zabezpieczeniem przeciw zalaniu wnętrza pompy
- Membrana: PTFE (Teflon®)
- Zawory zwrotne: ceramiczne
- Uszczelnienia: FPM (na zamówienie EPDM)
- Korpus: PP z włóknem szklanym (IP65)
- Montaż na pionowej powierzchni lub z użyciem dedykowanej podstawy na powierzchni poziomej
- Zestaw instalacyjny w komplecie (strona ssawna i tłoczna) oraz uchył montażowy na ścianę.

### 5 lat gwarancji membrany

Dzięki doświadczeniu w procesie produkcji, membrany służą niezawodnie przez bardzo długi czas. PTFE jest kompatybilny z większością dozowanych na rynku chemikaliów. Koszty operacyjne są zredukowane dzięki mniejszej częstotliwości prac konserwacyjnych.



## Pompa dozująca elektromagnetyczna ATHENA BL



Model z manualną nastawą częstotliwości skoku.  
0 – 20%, 0 – 100% - dwa zakresy selekcji częstotliwości.  
Złącze czujnika poziomu cieczy.

MODEL	SYMBOL	MAKSYMALNA WYDAJNOŚĆ (l/h)	MAKSYMALNE CIŚNIENIE (bar)
ATHENA 1 BL	2339980	7	20
ATHENA 2 BL	2339820	8	12
ATHENA 3 BL	2338889	18	16
ATHENA 4 BL	0170322	110	5

## Pompa dozująca elektromagnetyczna ATHENA AM



Model analogowy o dozowaniu proporcjonalnym do:  
- sygnału impulsowego np. z wodomierza, mnożnik i dzielnik impulsów  
- sygnału analogowego 4 – 20 mA z ograniczeniem max wartości %.  
Możliwa praca z manualną stałą nastawą 0 – 100%.  
Złącze czujnika poziomu cieczy.

MODEL	SYMBOL	MAKSYMALNA WYDAJNOŚĆ (l/h)	MAKSYMALNE CIŚNIENIE (bar)
ATHENA 1 AM	2339979	7	20
ATHENA 2 AM	2339984	8	12
ATHENA 3 AM	0170289	18	16
ATHENA 4 AM	2339988	110	5

## Pompa dozująca elektromagnetyczna ATHENA MT



Model cyfrowy o dozowaniu proporcjonalnym do:  
- sygnału impulsowego np. z wodomierza, mnożnik i dzielnik impulsów  
- sygnału analogowego 4 – 20 mA z ograniczeniem max wartości %.  
Możliwa praca z cyfrową stałą nastawą częstotliwości 0 – 100%.  
Złącze czujnika poziomu cieczy.

MODEL	SYMBOL	MAKSYMALNA WYDAJNOŚĆ (l/h)	MAKSYMALNE CIŚNIENIE (bar)
ATHENA 1 MT	2339982	7	20
ATHENA 2 MT	2339985	8	12
ATHENA 3 MT	2339987	18	16
ATHENA 4 MT	2339990	110	5

## Pompa dozująca elektromagnetyczna ATHENA BT



Model cyfrowy z wbudowanym timerem.  
 Program dzienny i tygodniowy.  
 Możliwość pracy w zaplanowanych odstępach czasowych.  
 Złącze czujnika poziomu cieczy.

MODEL	SYMBOL	MAKSYMALNA WYDAJNOŚĆ (l/h)	MAKSYMALNE CIŚNIENIE (bar)
ATHENA 1 BT	<b>2339981</b>	7	20
ATHENA 2 BT	<b>2339818</b>	8	12
ATHENA 3 BT	<b>2339986</b>	18	16
ATHENA 4 BT	<b>2339989</b>	110	5

## Pompa dozująca elektromagnetyczna ATHENA PR



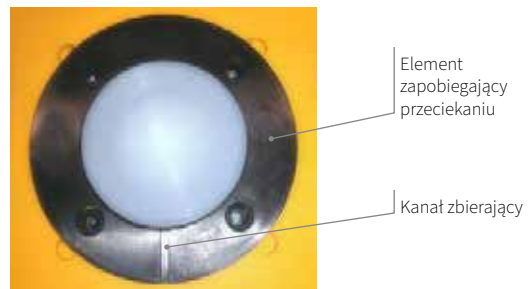
Model cyfrowy o dozowaniu proporcjonalnym odczytu sondy pH/RX.  
 Zakres pomiaru pH 0 – 14, -999 – +999 mV. Ręczna lub automatyczna kompensacja temperatury, wyjście 4 – 20 mA zakresu pomiarowego.  
 Kalibracja ręczna lub automatyczna.  
 Opóźnienie dozowania po starcie pompy.

MODEL	SYMBOL	MAKSYMALNA WYDAJNOŚĆ (l/h)	MAKSYMALNE CIŚNIENIE (bar)
ATHENA 1 PR	<b>2339983</b>	7	20
ATHENA 2 PR	<b>2339804</b>	8	12
ATHENA 3 PR	<b>0170264</b>	18	16
ATHENA 4 PR	<b>2339991</b>	110	5

**Wszystkie modele wyposażone w uszczelnienia FPM.  
 Pozostałe konfiguracje dostępne na zapytanie.**

# SERIA HYDRA

HYDRA to seria pomp o jednej uniwersalnej charakterystyce, łączy precyzję i stabilność wyższych serii z mniejszymi gabarytami i prostym sterowaniem, zapewniając bardzo ekonomiczne rozwiązanie w dozowaniu różnych środków chemicznych.

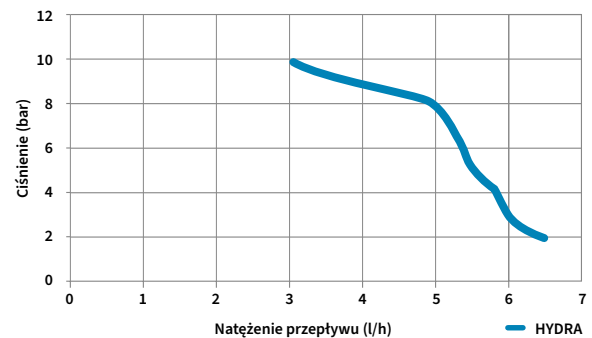


## Zabezpieczenie przed zalaniem

Pompy wyposażone są w specjalny separator, który pozwala uniknąć zalania wnętrza pompy w przypadku, kiedy naruszone zostanie uszczelnienie głowicy.

## Stabilne dozowanie

Stabilizowany zasilacz multinapięciowy 100÷240 Vac 50/60 Hz zapewnia stały poziom pracy niezależnie od fluktuacji w sieci energetycznej.

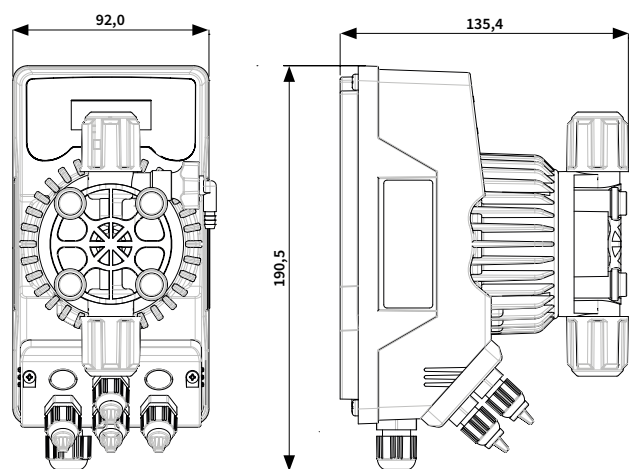


## Charakterystyka:

- Wydajność 5 l/h przy 8 bar (3 l/h przy 10 bar)
- Manualny zawór zalewowy
- Częstotliwość do 160 uderzeń na minutę
- Głowica pompy z PVDF ze zintegrowanym zabezpieczeniem przeciw zalaniu wnętrza pompy
- Membrana: PTFE (Teflon®)
- Zawory zwrotne: ceramiczne
- Uszczelnienia: FPM (na zamówienie EPDM)
- Korpus: PP z włóknem szklanym (IP65)
- Montaż na pionowej powierzchni lub z użyciem dedykowanej podstawy na powierzchni poziomej
- Zestaw instalacyjny w komplecie (strona ssawna i tłoczna) oraz uchwyt montażowy na ścianę.

## 5 lat gwarancji membrany

Dzięki doświadczeniu w procesie produkcji, membrany służą niezawodnie przez bardzo długi czas. PTFE jest kompatybilny z większością dozowanych na rynku chemikaliów. Koszty operacyjne są zredukowane dzięki mniejszej częstotliwości prac konserwacyjnych.



### Pompa dozująca elektromagnetyczna HYDRA BX



Analogowy model z manualną nastawą częstotliwości skoku 0 – 100%.

MODEL	SYMBOL	WYDAJNOŚĆ (l/h)	CIŚNIENIE (bar)
HYDRA BX	<b>2339822</b>	5 (3)	8 (10)

### Pompa dozująca elektromagnetyczna HYDRA BL



Analogowy model z manualną nastawą częstotliwości skoku.

0 – 20%, 0 – 100% - dwa zakresy selekcji częstotliwości.

Złącze czujnika poziomu cieczy.

MODEL	SYMBOL	WYDAJNOŚĆ (l/h)	CIŚNIENIE (bar)
HYDRA BL	<b>2339821</b>	5 (3)	8 (10)

### Pompa dozująca elektromagnetyczna HYDRA MA



Model analogowy o dozowaniu proporcjonalnym do sygnału analogowego 4 – 20 mA z ograniczeniem max wartości %.

Możliwa praca z manualną stałą nastawą 0 – 100%.

Złącze czujnika poziomu cieczy.

MODEL	SYMBOL	WYDAJNOŚĆ (l/h)	CIŚNIENIE (bar)
HYDRA MA	<b>2339823</b>	5 (3)	8 (10)

**Wszystkie modele wyposażone w uszczelnienia FPM.  
Pozostałe konfiguracje dostępne na zapytanie.**

## Pompa dozująca elektromagnetyczna HYDRA MT



Cyfrowy model dozujący z tygodniowym programatorem (dozowanie czasowe), może pracować proporcjonalnie do sygnału 4 – 20 mA, sygnału napięciowego lub w trybie ppm.

MODEL	SYMBOL	WYDAJNOŚĆ (l/h)	CIŚNIENIE (bar)
HYDRA MT	2339824	5 (3)	8 (10)

## Pompa dozująca elektromagnetyczna HYDRA PR



Model cyfrowy o dozowaniu proporcjonalnym odczytu sondy pH/RX. Zakres pomiaru pH 0 – 14, -999 – +999 mV. Ręczna lub automatyczna kompensacja temperatury, wyjście 4 – 20 mA zakresu pomiarowego. Kalibracja ręczna lub automatyczna.

MODEL	SYMBOL	WYDAJNOŚĆ (l/h)	CIŚNIENIE (bar)
HYDRA PR	2339825	5 (3)	8 (10)

## Pompa dozująca elektromagnetyczna HYDRA PR - zestaw



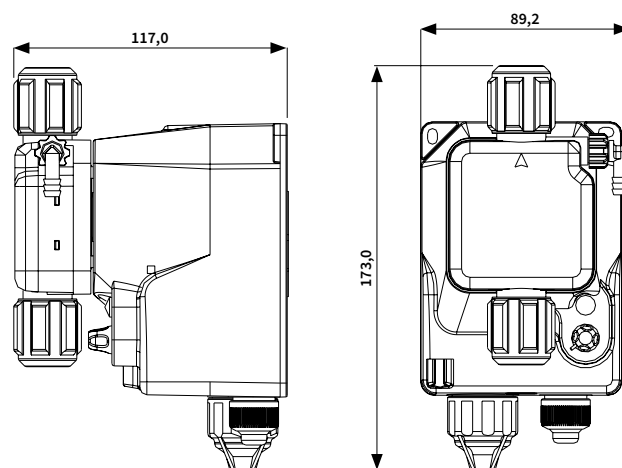
Model cyfrowy o dozowaniu proporcjonalnym odczytu sondy pH/RX. Zakres pomiaru pH 0 – 14, -999 – +999 mV. Ręczna lub automatyczna kompensacja temperatury, wyjście 4 – 20 mA zakresu pomiarowego. Kalibracja ręczna lub automatyczna. Zestaw wyposażony w sondę pH lub RX, uchwyt sondy oraz bufony kalibracyjne.

MODEL	SYMBOL	WYDAJNOŚĆ (l/h)	CIŚNIENIE (bar)
HYDRA PR PH	2441490	5 (3)	8 (10)
HYDRA PR RX	2441491	5 (3)	8 (10)

**Wszystkie modele wyposażone w uszczelnienia FPM.  
Pozostałe konfiguracje dostępne na zapytanie.**

## SERIA OLIMPIA

Pompa dozująca OLIMPIA to analogowa pompa dozująca o stałym natężeniu przepływu. Posiada niewielkie rozmiary, cechuje ją prosta budowa oraz łatwy montaż. Głowica pompy wykonana jest z PVDF, odpowiednia do chemikaliów stosowanych w przemyśle, oczyszczaniu ścieków i wody pitnej. Posiada ognioodporną i odporną na działanie kwasów obudowę z polipropylenu.



### Pompa dozująca elektromagnetyczna OLIMPIA BP



Najmniejszy analogowy model z manualną nastawą częstotliwości skoku 0 – 100%.

MODEL	SYMBOL	WYDAJNOŚĆ (l/h)	CIŚNIENIE (bar)
OLIMPIA BP	<b>2340002</b>	2	7
OLIMPIA BP	<b>2339802</b>	5	5

### Pompa dozująca elektromagnetyczna OLIMPIA LOW FLOW



Najmniejszy analogowy model z manualną nastawą częstotliwości skoku 0 – 100%. Niski przepływ.

MODEL	SYMBOL	WYDAJNOŚĆ (l/h)	CIŚNIENIE (bar)
OLIMPIA LOW FLOW	<b>2340001</b>	0,6	7

### Pompa dozująca elektromagnetyczna OLIMPIA LOW NOISE



Najmniejszy analogowy model z manualną nastawą częstotliwości skoku 0 – 100%. Charakteryzuje się bardzo cichą pracą i niedużą wydajnością.

MODEL	SYMBOL	WYDAJNOŚĆ (l/h)	CIŚNIENIE (bar)
OLIMPIA LOW NOISE	<b>2340000</b>	0,2	1

**Wszystkie modele wyposażone w uszczelnienia FPM.  
Pozostałe konfiguracje dostępne na zapytanie.**

# HELIOS 01

HELIOS 01 to złożony na tablicy i przygotowany do montażu układ dwóch pomp dozujących z kontrolą pH i REDOX. Zestaw wyposażony jest w poprzedzony filtrem by-passowy układ pomiaru z sondą pH, sondą REDOX oraz czujnikiem przepływu zabezpieczającym przed korektą parametrów przy wyłączonym układzie. Układ zamontowany jest na panelu z tworzywa o wymiarach 60 x 80 cm. Za pomiary i dozowanie odpowiedzialne są dwie pompy ATHENA 2 PR. Stosowany w układach z obiegiem zamkniętym np. baseny, fontanny czy zbiorniki procesowe.



## W zestawie:

- Panel PVC o wymiarach 60 cm x 80 cm
- 2 Pompy ATHENA 2 PR
- Elementy podłączeniowe strony ssawnej i strony tłocznej pomp dozujących
- Kompletnie okablowanie układu zasilania i układu pomiarowego
- Filtr z wkładem 80 mikronów
- Cella pomiarowa z czujnikiem przepływu
- 2 Czujniki poziomu cieczy roboczej
- Klucz do zbiorników
- Bufory pH i REDOX
- Wężyk 8 mm x 12 mm
- Akcesoria montażowe

MODEL	SYMBOL	WYDAJNOŚĆ (l/h)	CIŚNIENIE (bar)
HELIOS 01	2340228	2 x 8	2 x 12



**Wszystkie modele wyposażone w uszczelnienia FPM.**

**Pozostałe konfiguracje dostępne na zapytanie.**

**Części i akcesoria do pomp elektromagnetycznych, patrz ostatnie strony katalogu.**

## Zawór dozujący wielofunkcyjny



Zawór dozujący wielofunkcyjny pełni rolę zaworu bezpieczeństwa upuszczając dozowaną ciecz przy nastawnym ciśnieniu w zakresie 0-18 bar, pozwala na nastawę stałego przeciwcisnienia w zakresie 0-5 bar oraz zabezpiecza przed efektem syfonowania.

WYMIAR	SYMBOL	USZCZELNIENIE	MONTAŻ
4x6	<b>2340646</b>	FPM	na głowicy pompy
4x6	<b>2340647</b>	FPM	naścienny

## Podstawa do montażu poziomego



MODEL	SYMBOL
ATHENA / HYDRA	<b>2339056</b>

## Filtry stopowe



Filtry stopowe są pierwszym elementem poboru dozowanej cieczy, wyposażone są w filtr i zawór zwrotny.

PRZYŁĄCZE	SYMBOL	MATERIAŁ WYKONANIA	LICZBA W OPAKOWANIU
4x6	<b>2441155</b>	PVDF-C	3
8x12	<b>2441419</b>	PVDF-C	3

## Czujnik przepływu AC SF



Wykrywa przepływ dozowanej cieczy i przekazuje sygnał do pompy dozującej, umożliwiając jej pracę. Po jego ustaniu, zatrzymuje pompę, zwiększając bezpieczeństwo i precyzję dozowania. Sprawdza się we wszystkich systemach dozowania, w tym w uzdatnianiu wody i fertygacji.

WYMIAR	SYMBOL	USZCZELNIENIE	MONTAŻ
4x6 / 8x12	<b>2441879</b>	FPM	Na głowicy pompy

## Zawory iniekcyjne



Zawory iniekcyjne pełnią funkcję ostatecznego punktu wtrysku dozowanej cieczy do układu, wyposażone są w zawór zwrotny oraz wykonane z materiałów odpornych na agresywne ciecze.

PRZYŁĄCZE	SYMBOL	WYMIAR	MATERIAŁ WYKONANIA	ZAWÓR ZWROTNY	LICZBA W OPAKOWANIU
4x6	<b>2340321</b>	3/8"-1/2"	PVDF-C	ceramiczny	5
4x6	<b>2441153</b>	3/8"-1/2"	PVDF	ceramiczny	5
8x12	<b>2441387</b>	3/8"-1/2"	PVDF-C	ceramiczny	5
8x12	<b>2441388</b>	3/8"-1/2"	PVDF	ceramiczny	5
4x6	<b>2441154</b>	3/8"-1/2"	PVDF	FPM	1

## Zestaw instalacyjny



Kompletny zestaw składający się z filtra stopowego, zaworu iniekcyjnego, 2 mb wężyka tłoczego oraz 2 mb wężyka ssawnego.

WYMIAR	SYMBOL	MATERIAŁ WYKONANIA
4x6	<b>2340010</b>	PVDF-C, PE, PVC
8x12	<b>2441499</b>	PVDF-C, PE, PVC

## Membrany pomp dozujących



MODEL POMPY	SYMBOL	ZAKRES WYDAJNOŚCI	MATERIAŁ WYKONANIA
ATHENA; GEA; HYDRA; OLIMPIA	<b>2441562</b>	1; 2; 3	PTFE
ATHENA; GEA	<b>2441563</b>	4	PTFE

## Głowice pomp dozujących



Kompletna głowica pomp dozujących, na którą składają się zawory zwrotne, korpus głowicy oraz uszczelnienia.

MODEL POMPY	SYMBOL	ZAKRES WYDAJNOŚCI	USZCZELNIENIE
ATHENA; GEA	<b>2339054</b>	1; 2; 3	FPM
ATHENA; GEA	<b>2441501</b>	4	FPM
HYDRA; OLIMPIA	<b>2339858</b>	n/d	FPM

# POMPY ELEKTROMECHANICZNE

Pompy elektromechaniczne charakteryzują się napędem silnikowym. Stosowane są zwykle tam, gdzie pompy elektromagnetyczne nie zapewniają odpowiedniej wydajności. Oferują bardzo dużo możliwości konfiguracyjnych, zależnych od zastosowania, tłoczzonej cieczy czy warunków w instalacji.

## Element tłoczny

W zależności od tłoczonego medium, wydajności i ciśnienia występują jako membranowe i tłokowe.

## Materiały wykonania

Membrany: PTFE; tłoki: ceramika lub 316L.  
Głowice: PVC, PP, 316L lub PVDF.  
Zawory zwrotne: ceramika lub 316L.  
Uszczelnienia: FPM, EPDM lub PTFE.

## Sterowanie

W zależności od zastosowania: ręczna regulacja długości skoku, falownik, siłownik regulacyjny, zintegrowany sterownik.

## Przeznaczenie

uzdatnianie wody, oczyszczanie ścieków, instalacje basenowe, fontanny, myjnie samochodowe, inne aplikacje przemysłowe, rolnictwo.

## Zastosowanie

- przemysł: do dozowania kwasów, zasad (wodorotlenków), biocydów, antyskalantów, polielektrolitów, PIX, PAX i innych koagulantów, flokulantów, chloru w postaci m.in. podchlorynu sodu, dwutlenku chloru, roztworów soli, środków myjących oraz innych związków chemicznych;
- rolnictwo: do dozowania nawozów, kwasów.

## SERIA TAURUS

Seria pomp z manualną regulacją wydajności. Precyzyjny regulator pozwala na płynne ustawienie długości skoku membrany lub tłoka, tym samym zmianę przepływu dozowanej cieczy. Konfiguracja materiałowa dobierana jest do potrzeb danej instalacji.



## Specyfikacja

przeznaczenie: do dozowania kwasów, zasad (wodorotlenków), biocydu, antyskalantu, PIX, PAX i innych koagulantów, flokulantów, chloru w postaci m.in. podchlorynu sodu, dwutlenku chloru, antybiotyków, roztworów soli, nawozów, środków myjących oraz innych związków chemicznych.

## Zastosowanie

uzdatnianie wody, oczyszczanie ścieków, instalacje basenowe, fontanny, myjnie samochodowe, inne aplikacje przemysłowe, rolnictwo: w fertygacji upraw takich jak borówka wysoka, malina oraz w uprawach warzywniczych i sadowniczych.

mechanizmy:	membranowy lub tłokowy
wydajność:	do 1000 l/h
ciśnienia:	do 20 bar
wyświetlacz:	nie
złącze czujnika poziomu cieczy:	nie
głowica:	SS316L; PVC; PVDF*; PP*
silnik:	3-fazowy/1-fazowy
uszczelnienia:	FPM
Zawory zwrotne:	ceramiczne

\* Wyłącznie pompy membranowe

\* Pozostałe konfiguracje dostępne na zapytanie

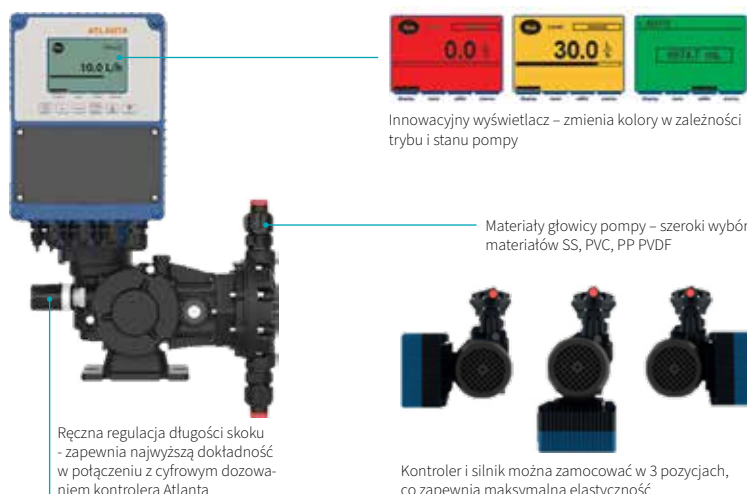
# SERIA ATLANTA



Seria pomp dozujących Atlanta łączy w sobie zaawansowaną automatykę z niezawodnością i sprawdzoną konstrukcją hydrauliczną znaną z modeli Taurus. Zintegrowany sterownik z wielokolorowym wyświetlaczem pozwala na wybór wielu trybów pracy – czasowych, proporcjonalnych (np. do sygnałów z wodomierza, 4 – 20 mA, 0–10 V) oraz dawkowania jednostkowego (ppm), a także informuje o stanie pompy, sygnalizuje konieczność wykonania serwisu lub zgłasza błędy. Sterownik wyposażony jest w złącze czujnika poziomu cieczy, wyjście alarmowe oraz łączność ModBus RS485.

## Charakterystyka sterownika

- Dane historyczne i dane w czasie rzeczywistym dostępne bezpośrednio na dowolnym urządzeniu lub komputerze podłączonym przez Modbus, w tym alarmy, które pomagają w skutecznym planowaniu konserwacji i szybkiej interwencji technicznej
- Wysoka precyzja dozowania dzięki cyfrowej regulacji
- Tryb pracy czasowy, wsadowy, ręczny, proporcjonalny na podstawie sygnałów analogowych lub cyfrowych.



## CHARAKTERYSTYKA HYDRAULICZNA POMP TAURUS/ATLANTA

TM02-04-06A/B/C POMPA MEMBRANOWA		TP15 POMPA TŁOKOWA		TP25 POMPA TŁOKOWA		
Wydajność do 500 l/h		Wydajność do 304 l/h		Wydajność do 1000 l/h		
Maksymalne ciśnienie do 16 barów		Maksymalne ciśnienie do 10 barów		Maksymalne ciśnienie do 20 barów		
Uderzenia 1 - 116		Uderzenia 1 - 116		Skoki 1 - 116		
Długość skoku 2 – 4 - 6 mm		Długość skoku 15 mm		Długość skoku 25 mm		
Średnica membrany do 165 mm		Średnica tłoka do 64 mm		Średnica tłoka do 89 mm		
Klasa ochrony IP55		Klasa ochrony IP55		Klasa ochrony IP55		
MODEL	SYMBOL	WYDAJNOŚĆ [l/h]	CIŚNIENIE [bar]	ŚREDNICA MEMBRANY/TŁOKA	MATERIAŁ GŁOWICY	USZCZELNIENIA
TAURUS TM4108 C	<b>2441521</b>	120	10	108	PVC	EPDM
TAURUS TM4108 C	<b>170265</b>	120	10	108	PVC	FPM
TAURUS TM6138 C	<b>2542320</b>	310	7	138	PP	FPM
TAURUS TM6138 C	<b>170266</b>	310	7	138	PVC	FPM
ATLANTA TM4108 C	<b>2340462</b>	120	10	108	PVC	FPM
ATLANTA TM6138 C	<b>2441522</b>	310	7	138	PP	FPM
ATLANTA TP25076 C	<b>2340464</b>	730	7	76	PVC	FPM
ATLANTA TP25089 C	<b>2542635</b>	1000	5	89	PVC	FPM

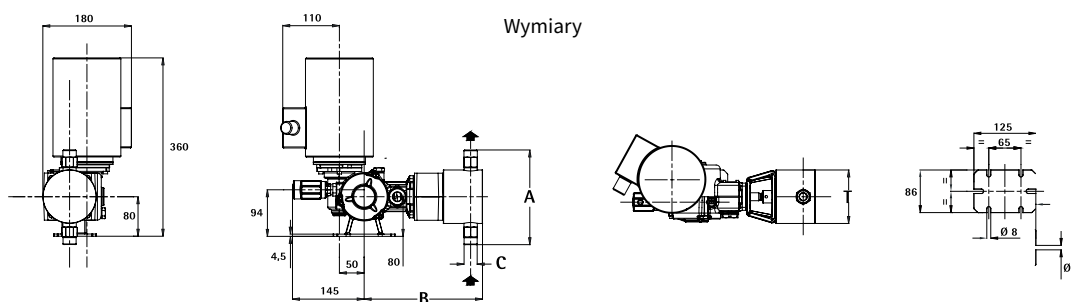
## POMPY TŁOKOWE TAURUS / ATLANTA TP15

Zakres dostępnych wydajności, ciśnień oraz parametry techniczne serii pomp tłokowych



### TP 15 - pompy tłokowe

MODEL	Ø TŁOKA (mm)	SUWY/min	WYDAJNOŚĆ (l/h)	CIŚNIENIE		PODŁĄCZENIE	MASA	
				SS316 (bar)	PVC (bar)		SS316 (kg)	PVC (kg)
<b>400 VAC Trójfazowy - 0,18 kW; 230 VAC Jednofazowy 0,25 kW IP55</b>								
TP15006A	6	58	1,5	20	10	1/4" GW	9,8	8,4
TP15006C	6	116	3	20	10	1/4" GW	9,8	8,4
TP15011A	11	58	5	20	10	1/4" GW	9,8	8,4
TP15011C	11	116	10	20	10	1/4" GW	9,8	8,4
TP15017A	17	58	11	20	10	3/8" GW	9,8	8,4
TP15017C	17	116	22	20	10	3/8" GW	9,8	8,4
TP15025A	25	58	25	20	10	3/8" GW	9,8	8,4
TP15025C	25	116	50	20	10	3/8" GW	9,8	8,4
<b>400 VAC Trójfazowy - 0,25 kW; 230 VAC Jednofazowy 0,37 kW IP55</b>								
TP15030A	30	58	35	20	10	3/8" GW	11,2	9,8
TP15030C	30	116	70	20	10	3/8" GW	11,2	9,8
TP15038A	38	58	55	17	10	3/8" GW	12,8	10
TP15038C	38	116	110	17	10	3/8" GW	12,8	10
TP15048A	48	58	85	10	10	1/2" GW	12,8	10
TP15048C	48	116	170	10	10	1/2" GW	12,8	10
TP15054A	54	58	110	8	8	1/2" GW	14,6	10,3
TP15054C	54	116	220	8	8	1/2" GW	14,6	10,3
TP15064A	64	58	152	6	4	3/4" GW	15,7	10,5
TP15064C	64	116	304	6	4	3/4" GW	15,7	10,5



Wymiary

Ø TŁOKA (mm)	SS316				PVC			
	A (mm)	B (mm)	C	T (mm)	A (mm)	B (mm)	C	T (mm)
6	120	210	1/4" GW	68	157	216	1/4" GW	80
11	120	210	1/4" GW	68	157	216	1/4" GW	80
17	120	210	3/8" GW	68	147	216	3/8" GW	80
25	120	215	3/8" GW	68	147	225	3/8" GW	80
30	120	215	3/8" GW	68	147	225	3/8" GW	80
38	160	227	3/8" GW	88	168	235	3/8" GW	100
48	160	227	1/2" GW	88	196	240	1/2" GW	100
54	173	229	1/2" GW	108	216	240	1/2" GW	120
64	202	238	3/4" GW	108	222	250	3/4" GW	120

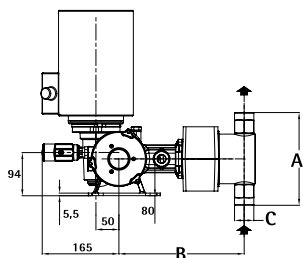
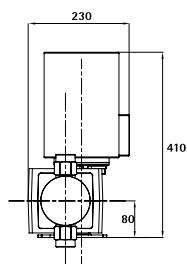
## POMPY TŁOKOWE TAURUS / ATLANTA TP25

Zakres dostępnych wydajności, ciśnień oraz parametry techniczne serii pomp tłokowych

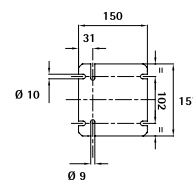
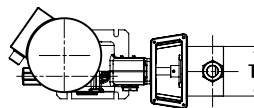


### TP 25 - pompy tłokowe

MODEL	Ø TŁOKA (mm)	SUWY/min	WYDAJNOŚĆ (l/h)	CIŚNIENIE		PODŁĄCZENIE	MASA	
				SS316 (bar)	PVC (bar)		SS316 (kg)	PVC (kg)
<b>400 VAC Trójfazowy - 0,25 kW; 230 VAC Jednofazowy 0,37 kW IP55</b>								
TP250025A	25	58	40	20	10	3/8" GW	15,5	14,1
TP250025C	25	116	80	20	10	3/8" GW	15,5	14,1
TP250030A	30	58	55	20	10	3/8" GW	15,5	14,1
TP250030C	30	116	112	20	10	3/8" GW	15,5	14,1
<b>400 VAC Trójfazowy - 0,37 kW; 230 VAC Jednofazowy 0,55 kW IP55</b>								
TP25038A	38	58	90	20	10	1/2" GW	18,4	15,6
TP25038C	38	116	180	20	10	1/2" GW	18,4	15,6
<b>400 VAC Trójfazowy - 0,55 kW; 230 VAC Jednofazowy 0,75 kW IP55</b>								
TP25048A	48	58	140	20	10	1/2" GW	18,4	15,6
TP25048C	48	116	284	20	10	1/2" GW	18,4	15,6
TP25054A	54	58	180	15	10	1/2" GW	20,2	15,6
TP25054C	54	116	365	15	10	1/2" GW	20,2	15,6
<b>400 VAC Trójfazowy - 0,75 kW; 230 VAC Jednofazowy 1,1 kW IP55</b>								
TP25064A	64	58	250	10	10	3/4" GW	21,3	16,1
TP25064C	64	116	505	10	10	3/4" GW	21,3	16,1
TP25076A	76	58	365	7	7	1" GW	28,2	18,2
TP25076C	76	116	730	7	7	1" GW	28,2	18,2
TP25089A	89	58	495	5	5	1" GW	30,4	18,6
TP25089C	89	116	1000	5	5	1" GW	30,4	18,6



Wymiary



Ø TŁOKA (mm)	SS316				PVC			
	A (mm)	B (mm)	C	T (mm)	A (mm)	B (mm)	C	T (mm)
25	120	258	3/8" GW	68	157	258	3/8" GW	80
30	120	258	3/8" GW	68	157	258	3/8" GW	80
38	160	268	1/2" GW	88	168	268	1/2" GW	100
48	160	268	1/2" GW	88	196	268	1/2" GW	100
54	173	268	1/2" GW	108	216	268	1/2" GW	120
64	202	273	3/4" GW	108	222	273	3/4" GW	120
76	238	288	1" GW	138	244	288	1" GW	148
89	252	288	1" GW	150	256	288	1" GW	160

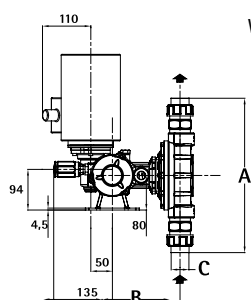
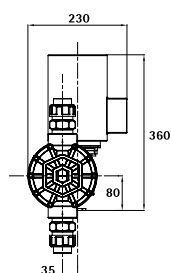
## POMPY MEMBRANOWE TAURUS / ATLANTA TM

Zakres dostępnych wydajności, ciśnień oraz parametry techniczne serii pomp membranowych

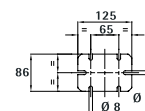
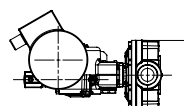


### TM - pompy membranowe

MODEL	ŚREDNICA MEMBRANY (mm)	DŁUGOŚĆ SKOKU (mm)	SUWY/min	WYDAJNOŚĆ (l/h)	CIŚNIENIE (bar)	PODŁĄCZENIE	MASA	
							SS316 (kg)	PVC/PP/PVDF (kg)
<b>400 VAC Trójfazowy - 0,18 kW; 230 VAC Jednofazowy 0,25 kW IP55</b>								
TM2064A	64	2	58	5,5	10	1/4" GW	10,2	8,5
TM2064B	64	2	78	8	10	1/4" GW	10,2	8,5
TM2064C	64	2	116	11	10	1/4" GW	10,2	8,5
TM2094A	94	2	58	20	10	3/8" GW	10,7	8,4
TM2094B	94	2	78	26	10	3/8" GW	10,7	8,4
TM2094C	94	2	116	40	10	3/8" GW	10,7	8,4
TM4108A	108	4	58	60	10	3/8" GW	13,3	10,1
TM4108B	108	4	78	80	10	3/8" GW	13,3	10,1
TM4108C	108	4	116	120	10	3/8" GW	13,3	10,1
<b>400 VAC Trójfazowy - 0,25 kW; 230 VAC Jednofazowy 0,37 kW IP55</b>								
TM6138A	138	6	58	155	7	3/4" GW	18,4	12,3
TM6138B	138	6	78	220	7	3/4" GW	18,4	12,3
TM6138C	138	6	116	310	7	1" GW	18,4	12,3
TM6165A	165	6	58	230	5	1" GW	22	13,2
TM6165B	165	6	78	330	5	1" GW	22	13,2
TM6165C	165	6	116	500	3	1" GW	22	13,2
<b>Modele High Flow 400 VAC Trójfazowy - 0,55 kW 2-polowy</b>								
TM6138H	138	6	156	450	4,5	1" GW	22	13,2
TM6138Q	138	6	232	750	4,5	1" GW	22	13,2
TM6165Q	165	6	232	1200	2	1" GW	22	13,2



Wymiary



Ø MEMBRANY (mm)	SS316				PVC/PP/PVDF			
	A (mm)	B (mm)	C	T (mm)	A (mm)	B (mm)	C	T (mm)
65	208	149	1/4" GW	98	150	144	1/4" GW	98
94	236	144	3/8" GW	117	172	146	3/8" GW	120
108	248	144	3/8" GW	131	212	146	3/8" GW	140
138	347	158	3/4"-1" GW	160	258	157	3/4"-1" GW	170
165	377	160	1" GW	193	296	157	1" GW	190

# CZĘŚCI I AKCESORIA DO POMP ELEKTROMECHANICZNYCH

## Filtry stopowe



Filtry stopowe są pierwszym elementem poboru dozowanej cieczy, wyposażone są w filtr i zawór zwrotny.

PRZYŁĄCZE	SYMBOL	MATERIAŁ WYKONANIA	LICZBA W OPAKOWANIU
3/8" GW	<b>2542640</b>	PVC	1
1/2" GW	<b>2542641</b>	PVC	1
3/4" GW	<b>2441421</b>	PVC	1
1" GW	<b>2441420</b>	PVC	1

## Zawory zwrotne głowic pomp dozujących



Regularna konserwacja lub wymiana zaworów zwrotnych jest konieczna dla utrzymania bezawaryjnej pracy pomp dozujących.

RODZAJ	MODEL POMPY	SYMBOL	ŚREDNICA	ELEMENT ZWROTNY	MATERIAŁ	USZCZELNIENIE
Ssawny	TAURUS, ATLANTA TM2094 A,B,C; TM4108 A,B,C 3/8"	<b>170268</b>	3/8"	Ceramika	PVC	FPM
Ssawny	TAURUS, ATLANTA TM6138 A,B 3/4"	<b>2542694</b>	3/4"	Ceramika	PVC	FPM
Ssawny	TAURUS, ATLANTA TM6138 C; TM6165 A,B,C 1"	<b>170271</b>	1"	Ceramika	PVC	FPM
Tłoczny	TAURUS, ATLANTA TM2094 A,B,C; TM4108 A,B,C 3/8"	<b>170267</b>	3/8"	Ceramika	PVC	FPM
Tłoczny	TAURUS, ATLANTA TM6138 A,B 3/4"	<b>2542695</b>	3/4"	Ceramika	PVC	FPM
Tłoczny	TAURUS, ATLANTA TM4138 C; TM6165 A,B,C 1"	<b>170270</b>	1"	Ceramika	PVC	FPM

## Membrany pomp dozujących



MODEL POMPY	SYMBOL	ŚREDNICA MEMBRANY	MATERIAŁ WYKONANIA
TAURUS/ATLANTA TM4108	<b>0170269</b>	108	EPDM/PTFE
TAURUS/ATLANTA TM6138	<b>0170272</b>	138	EPDM/PTFE

# POMPY PERYSTALTYCZNE

Pompy perystaltyczne to ciche i precyzyjne rozwiązania stosowane w wielu aplikacjach. Montowane zazwyczaj w układach o niskim przeciwciśnieniu i niewielkich dawkach dozowanego środka. Dzięki swojej konstrukcji zapewniają minimalny kontakt elementów pompy z tłoczonym medium.



## Zasada działania

Zasada działania opiera się na przepychaniu cieczy wewnątrz elastycznego przewodu za pomocą ruchu rotacyjnego rolek lub wałka przesuwających się po przewodzie. Cechą charakterystyczną tego rozwiązania jest brak kontaktu elementów mechanicznych pompy z cieczą roboczą. Z tego powodu pierwszoplanową rolę odgrywa jakość materiału, z którego wykonany jest elastyczny przewód głowicy perystaltycznej. Dzięki swojej odporności chemicznej i mechanicznej, najczęściej wykorzystywany jest Santopren.



## Sterowanie

Injecta oferuje różne rozwiązania sterujące pompami perystaltycznymi, od najprostszych regulowanych manualnie potencjometrem, przez urządzenia proporcjonalne do odczytu sondy pH czy REDOX, aż po zaawansowane systemy Nike Step z różnymi trybami pracy.



## Dedykowane do basenów

Dedykowane do basenów Seria ELITE WEB to rozwiązanie dedykowane głównie do uzdatniania wody basenowej. Wyposażone są w sondy pH czy REDOX, bufory kalibracyjne i niezbędne akcesoria montażowe. Stanowią autonomiczne urządzenia kontrolujące parametry i dozujące chemię basenową. Przeznaczone głównie do średnich i dużych basenów prywatnych, jak i obiektów półpublicznych. Nie wymagają stosowania zaawansowanych sterowników automatyki basenowej. Pompy ELITE WEB wyposażone są w możliwość zdalnego nadzoru i sterowania za pomocą platformy Injecta Remote. Użytkownik za pośrednictwem komputera lub urządzenia mobilnego ma dostęp do bieżących parametrów pracy (pH, ORP, temperatura, przepływ), historii pomiarów i wykresów oraz statusu alarmów.

## Pompa dozująca perystaltyczna NIKE LP



Prosty model pompy perystaltycznej o regulowanej wydajności. Regulacja za pomocą potencjometru na frontowym panelu.

MODEL	SYMBOL	WYDAJNOŚĆ (l/h)	CIŚNIENIE (bar)
NK.LP	<b>2339812</b>	0,4 - 4	1
NK.LP	<b>2542289</b>	0,54 - 7,2	1

## Pompa dozująca perystaltyczna Nike STEP



Cicha pompa perystaltyczna ze sterowaniem silnikiem krokowym. Trzyrolkowy rotor zapewnia stabilne dawkowanie i dłuższą żywotność wężyka. Wysoka dokładność pracy, wbudowany rejestrator danych oraz odporne chemicznie węże Pharmed i Bwall ograniczają koszty serwisu. Tryby: 4–20 mA, PPM, Batch, Pulse oraz praca manualna. IP65. Regulacja wydajności 0,1–100%. Brak przewodu zasilającego i zestawu instalacyjnego (z wyjątkiem modelu NKS.SV FM-4H).

MODEL	SYMBOL	WYDAJNOŚĆ (l/h)	CIŚNIENIE (bar)	WĘŻYK
NIKE STEP SV	<b>2441470</b>	4	4	Santopren
NIKE STEP STD	<b>2542644</b>	4	3	Bwall
NIKE STEP STD	<b>2542643</b>	10	2	Pharmed
NIKE STEP STD	<b>2542642</b>	15	0,1	Santopren

## Pompa dozująca perystaltyczna ELITE PH WEB



Cyfrowy model pompy perystaltycznej z modułem pomiaru pH/RX. Standardowo w zestawie z pełnym zestawem instalacyjnym, sondą pH i buforami kalibracyjnymi. Może pracować w trybie pomiaru REDOX po wymianie sondy pH na RX. Przeznaczony do basenów zewnętrznych do 110 m<sup>3</sup> lub wewnętrznych do 150 m<sup>3</sup>.

MODEL	SYMBOL	WYDAJNOŚĆ (l/h)	CIŚNIENIE (bar)
ELITE PH WEB	<b>2339813</b>	1,5	1,5

Możliwość zdalnego sterowania za pośrednictwem platformy Injecta Remote.

Pozostałe konfiguracje dostępne na zapytanie.

## Pompa dozująca perystaltyczna ELITE PR WEB



Cyfrowy model pompy perystaltycznej z modułem pomiaru pH i RX. Standardowo w zestawie z pełnym zestawem instalacyjnym, sondą pH, sondą REDOX i buforami kalibracyjnymi. Przeznaczony do basenów zewnętrznych do 110 m<sup>3</sup> lub wewnętrznych do 150 m<sup>3</sup>.

MODEL	SYMBOL	WYDAJNOŚĆ (l/h)	CIŚNIENIE (bar)
ELITE PR WEB	<b>2339814</b>	1,5	1,5

Możliwość zdalnego sterowania za pośrednictwem platformy Injecta Remote.

## Pompa dozująca perystaltyczna ELITE PRC WEB



Najbardziej zaawansowany cyfrowy model pompy perystaltycznej z modułem pomiaru pH, Cl oraz REDOX (RX tylko pomiar). Standardowo w zestawie z pełnym zestawem instalacyjnym, sondą pH, amperometryczną sondą chloru i buforami kalibracyjnymi. Przeznaczony do basenów zewnętrznych do 110 m<sup>3</sup> lub wewnętrznych do 150 m<sup>3</sup>.

MODEL	SYMBOL	WYDAJNOŚĆ (l/h)	CIŚNIENIE (bar)
ELITE PRC WEB	<b>2339815</b>	1,5	1,5

Możliwość zdalnego sterowania za pośrednictwem platformy Injecta Remote.

**Pozostałe konfiguracje dostępne na zapytanie.**

# CZĘŚCI I AKCESORIA DO POMP PERYSTALTYCZNYCH

## Wężyki i rolki perystaltyczne



ELEMENT	SYMBOL	WYMIAR	Materiał	MODEL POMPY
Wężyk perystaltyczny	<b>2339829</b>	6x10	Santopren	ELITE, NIKE LP
Wężyk perystaltyczny	<b>2542036</b>	11,5x5,5	Santopren	NKS SV
Wężyk perystaltyczny	<b>2542645</b>	6x10	Pharmed	NKS STD
Wężyk perystaltyczny	<b>2542646</b>	3x7,4	Bwall	NKS STD
Wężyk perystaltyczny	<b>2542647</b>	6x10	Santopren	NKS STD
Rolki perystaltyczne	<b>2340078</b>	6x10	Santopren	ELITE, NIKE LP
Rolki perystaltyczne	<b>2542035</b>	11,5x5,5	-	NKS SV
Rolki perystaltyczne	<b>2542685</b>	6x10	-	NKS STD
Rolki perystaltyczne	<b>2542687</b>	3x7-8	-	NKS STD

## Wężyki dozujące



Wężyki dozujące wykonane są z materiałów odpornych na agresywne środki chemiczne

RODZAJ	SYMBOL	MATERIAŁ WYKONANIA	ROZMIAR
TŁOCZNY	<b>0170000</b>	PE	4x6
TŁOCZNY	<b>2441390</b>	PE	8x12
SSAWNY	<b>2441228</b>	PVC	4x6
SSAWNY	<b>2441422</b>	PVC	8x12

## Filtry stopowe



Filtry stopowe są pierwszym elementem poboru dozowanej cieczy, wyposażone są w filtr i zawór zwrotny.

PRZYŁĄCZE	SYMBOL	MATERIAŁ WYKONANIA	LICZBA W OPAKOWANIU
4x6	<b>2441155</b>	PVDF-C	3
8x12	<b>2441419</b>	PVDF-C	3

## Zawory iniekcyjne



Zawory iniekcyjne pełnią funkcję ostatecznego punktu wtrysku dozowanej cieczy do układu, wyposażone są w zawór zwrotny oraz wykonane z materiałów odpornych na agresywne ciecze.

PRZYŁĄCZE	SYMBOL	WYMIAR	MATERIAŁ WYKONANIA	ZAWÓR ZWROTNY	LICZBA W OPAKOWANIU
4x6	<b>2340321</b>	3/8"-1/2"	PVDF-C	ceramiczny	5
4x6	<b>2441153</b>	3/8"-1/2"	PVDF	ceramiczny	5
8x12	<b>2441387</b>	3/8"-1/2"	PVDF-C	ceramiczny	5
8x12	<b>2441388</b>	3/8"-1/2"	PVDF	ceramiczny	5
4x6	<b>2441154</b>	3/8"-1/2"	PVDF	FPM	1

## Czujnik poziomu cieczy



Pasuje do zaworów stopowych pomp elektromagnetycznych bez użycia lancy ssawnej.

WYMIAR	SYMBOL
1/2"	<b>2339827</b>

# SONDY I AKCESORIA POMIAROWE

## Sondy pomiarowe epoksydowe



TYP	SYMBOL	DŁUGOŚĆ PRZEWODU (mb)
pH	2339811	1,5
pH	0170259	6
REDOX	2339810	1,5
REDOX	2339809	6

## Bufory kalibracyjne



TYP	SYMBOL	OBJĘTOŚĆ
REDOX	2339808	50 ml
PH 4.0 i 7.0	2339807	2x 50 ml

## Sonda pomiarowa szklana



TYP	SYMBOL	DŁUGOŚĆ PRZEWODU(mb)
Sonda pH s7	0170260	brak
Przewód s7-BNC	2337066	5

## Uchwyt sondy



WYMIAR	SYMBOL	DO SOND
1/2"	0170263	12 mm pH, RX

## Zestawy pomiarowe



TYP	SYMBOL	OBJĘTOŚĆ
Sonda pH 1,5 m, uchwyt, bufory 4.0 i 7.0	2339805	2 x 50 ml
Sonda RX 1,5 m, uchwyt, bufor RX	2339806	50 ml

## Zbiornikowe cele pomiarowe



Zbiornikowe cele pomiarowe przeznaczone do montażu sond w układach by-pass

RODZAJ	SYMBOL	LICZBA SOND	STOPIEŃ FILTRACJI
Cela PS.D1	2340737	1	80 mikronów
Cela PS.D4	2441104	3	n/d
Wkład filtracyjny	2340738	n/d	80 mikronów

# LANCE SSAWNE

## Lance ssawne



Lance ssawne do pomp dozujących z czujnikiem poziomu cieczy.

WYMIARY (mm)	SYMBOL	PRZYŁĄCZE WĘŻA (mm)
450x22	<b>2340065</b>	4x6
650x22	<b>2441144</b>	4x6
900x22	<b>2441146</b>	4x6
1050x22	<b>2441148</b>	4x6
1250x22	<b>2441150</b>	4x6
450x34	<b>2441143</b>	8x12
650x34	<b>2441145</b>	8x13
900x34	<b>2441147</b>	8x14
1050x34	<b>2441149</b>	8x15
1250x34	<b>2441151</b>	8x16



 **budmech**

[kontakt@budmech.pl](mailto:kontakt@budmech.pl)

+48 22 737 40 40

[www.budmech.pl](http://www.budmech.pl)

