

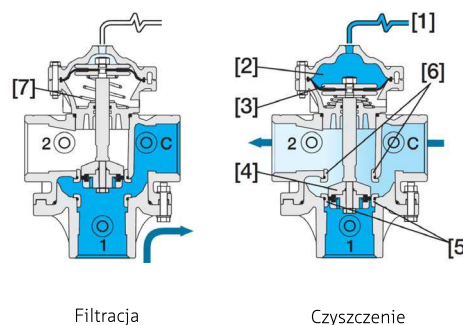
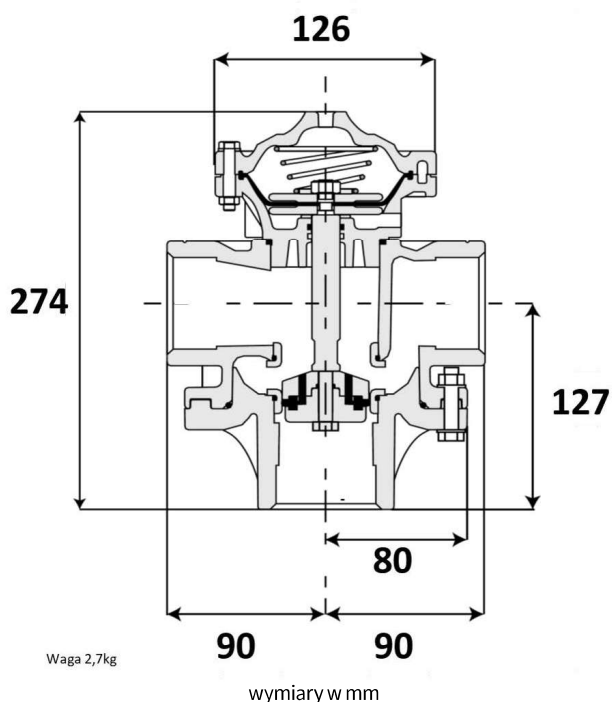


## Bermad seria 350

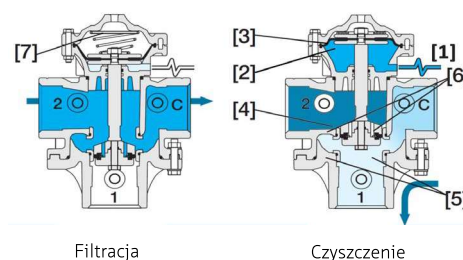
Seria zaworów trójdrożnych przeznaczonych do układów automatycznego płukania filtrów. Specjalna konstrukcja gwarantuje wydajność i bezawaryjną pracę. Zespół korka uruchamiany membraną zamyka wlot dopływu otwierając jednocześnie wylot popłuczyn, umożliwiając ich przepływ z filtra do ścieków. Zawór zapewnia szczelne domknięcie i zapobiega mieszanii się wody surowej z popłuczynami oraz gwarantuje łagodne zmiany kierunku przepływu.

## Parametry

- Przyłącza: gwintowane, rowkowane
- Ciśnienie robocze: 0,7 - 10 bar
- Max temperatura wody: 65°C
- Typy przepływu: kątowy, prosty, kątowy wsteczny, prosty wsteczny
- Komora: podwójna



Napływ hydrauliczny [1] zwiększa ciśnienie w górnej komorze [2] wymuszając ruch membrany [3] oraz tłoka [4], w kierunku gniazda zaworu [5] prowadząc do jego uszczelnienia i zamknięcia przepływu. Pozwala to na przepływ wsteczny z filtra przez gniazdo portu spustowego [6]. Odwodnienie górnej komory powoduje pod wpływem ciśnienia oraz sprężyny [7] powrót tłoka i przejście zaworu do trybu filtracji.



SYMBOL	WYMIAR	OBUDOWA	TYP PRZEPŁYWU
0190055	2"×2"	plastik	kątowy
0190056	2"×2"	plastik	prosty